

## 【表紙】

【提出書類】	有価証券報告書
【根拠条文】	金融商品取引法第24条第1項
【提出先】	近畿財務局長
【提出日】	令和3年3月31日
【事業年度】	第19期(自 令和2年1月1日 至 令和2年12月31日)
【会社名】	株式会社トーア紡コーポレーション
【英訳名】	Toabo Corporation
【代表者の役職氏名】	代表取締役社長 長井 渡
【本店の所在の場所】	大阪市中央区城見一丁目2番27号 クリスタルタワー18階
【電話番号】	大阪(06)7178-1158
【事務連絡者氏名】	執行役員 財務・経理担当 近江 学
【最寄りの連絡場所】	大阪市中央区城見一丁目2番27号 クリスタルタワー18階
【電話番号】	大阪(06)7178-1158
【事務連絡者氏名】	執行役員 財務・経理担当 近江 学
【縦覧に供する場所】	株式会社トーア紡コーポレーション 東京支店 (東京都中央区日本橋人形町一丁目2番5号 ERVIC人形町2階) 株式会社東京証券取引所 (東京都中央区日本橋兜町2番1号)

## 第一部【企業情報】

## 第1【企業の概況】

## 1【主要な経営指標等の推移】

## (1) 連結経営指標等

回次	第15期	第16期	第17期	第18期	第19期
決算年月	平成28年12月	平成29年12月	平成30年12月	令和元年12月	令和2年12月
売上高 (百万円)	18,950	19,399	19,374	18,669	14,752
経常利益 (百万円)	488	416	335	351	297
親会社株主に帰属する 当期純利益 (百万円)	266	268	248	165	184
包括利益 (百万円)	159	420	335	191	171
純資産額 (百万円)	11,422	11,664	11,150	11,172	10,822
総資産額 (百万円)	32,367	32,434	31,266	31,120	31,248
1株当たり純資産額 (円)	1,279.87	1,306.99	1,249.35	1,251.76	1,212.54
1株当たり当期純利益 (円)	29.88	30.13	27.89	18.61	20.65
潜在株式調整後1株当 たり当期純利益 (円)	-	-	-	-	-
自己資本比率 (%)	35.27	35.94	35.64	35.87	34.61
自己資本利益率 (%)	2.33	2.33	2.18	1.49	1.68
株価収益率 (倍)	18	20	17	30	23
営業活動による キャッシュ・フロー (百万円)	853	127	126	1,047	68
投資活動による キャッシュ・フロー (百万円)	89	219	62	527	199
財務活動による キャッシュ・フロー (百万円)	317	397	407	293	928
現金及び現金同等物の 期末残高 (百万円)	1,991	1,515	1,270	1,489	2,152
従業員数 (外、平均臨時雇用者 数) (人)	500 (212)	492 (195)	486 (194)	472 (206)	449 (226)

(注) 1. 売上高には、消費税等は含んでおりません。

2. 潜在株式調整後1株当たり当期純利益については、潜在株式が存在しないため記載しておりません。

3. 「『税効果会計に係る会計基準』の一部改正」(企業会計基準第28号 平成30年2月16日)等を第18期の期首から適用しており、第17期に係る主要な経営指標等については、当該会計基準等を遡って適用した後の指標等となっております。

## (2) 提出会社の経営指標等

回次	第15期	第16期	第17期	第18期	第19期
決算年月	平成28年12月	平成29年12月	平成30年12月	令和元年12月	令和2年12月
営業収益 (百万円)	3,916	3,861	3,582	3,293	3,415
経常利益 (百万円)	355	342	190	108	279
当期純利益 (百万円)	262	263	274	95	220
資本金 (百万円)	3,940	3,940	3,940	3,940	3,940
発行済株式総数 (千株)	8,940	8,940	8,940	8,940	8,940
純資産額 (百万円)	9,446	9,618	9,283	9,301	8,959
総資産額 (百万円)	25,374	25,647	24,530	24,394	24,505
1株当たり純資産額 (円)	1,059.13	1,078.47	1,040.86	1,042.93	1,004.64
1株当たり配当額 (円)	20.00	20.00	20.00	20.00	10.00
(うち1株当たり中間配当額)	(-)	(-)	(-)	(-)	(-)
1株当たり当期純利益 (円)	29.43	29.57	30.79	10.71	24.69
潜在株式調整後1株当たり当期純利益 (円)	-	-	-	-	-
自己資本比率 (%)	37.23	37.50	37.84	38.13	36.56
自己資本利益率 (%)	2.81	2.77	2.91	1.03	2.41
株価収益率 (倍)	19	21	15	52	19
配当性向 (%)	68.0	67.6	65.0	186.7	40.5
従業員数 (人)	58	64	66	72	69
(外、平均臨時雇用者数)	(18)	(16)	(13)	(17)	(18)
株主総利回り (%)	88.2	102.2	81.7	98.9	87.3
(比較指標: 配当込みTOPIX)	(100.3)	(122.6)	(103.0)	(121.7)	(130.7)
最高株価 (円)	635	658	626	589	595
最低株価 (円)	434	533	416	420	347

(注) 1. 営業収益には、消費税等は含んでおりません。

2. 潜在株式調整後1株当たり当期純利益については、潜在株式が存在しないため記載しておりません。

3. 最高株価および最低株価は東京証券取引所市場第一部におけるものであります。

4. 「『税効果会計に係る会計基準』の一部改正」(企業会計基準第28号 平成30年2月16日)等を第18期の期首から適用しており、第17期に係る主要な経営指標等については、当該会計基準等を遡って適用した後の指標等となっております。

## 2【沿革】

年月	沿革
平成15年2月	東亜紡織株式会社（泉大津市）取締役会において、株式移転による持株会社体制への移行準備に入ることを決議いたしました。
平成15年3月	東亜紡織株式会社（泉大津市）第92回定時株主総会において、株式移転による完全親会社設立について承認を受けました。
平成15年6月	株式移転による当社の設立登記を行いました。
平成15年6月	当社の普通株式を東京証券取引所及び大阪証券取引所各市場第一部に上場いたしました。
平成15年8月	当社の臨時取締役会並びに臨時株主総会において、平成15年10月1日を期して東亜紡織株式会社（泉大津市）の全事業を5つに会社分割することを決議いたしました。
平成15年10月	当社グループは平成15年10月1日付で会社分割を行い、衣料事業分野を東亜紡織株式会社（大阪市）に、インテリア産業資材事業分野をトーア紡マテリアル株式会社に、非繊維事業分野を当社に承継させる形で会社の再編を図りました。
平成17年5月	中国に保税區企業間の貿易を行う颯進（上海）貿易有限公司を設立しました。
平成18年7月	中国に工程用特種繊維品の生産、加工等を行う広州東富井特種繊維品有限公司を設立しました。
平成23年6月	株式会社トーアリビングを清算しました。
平成24年11月	株式の追加取得により、東肥前商業開発株式会社は100%出資の子会社となりました。
平成25年11月	当社及び当社の子会社4社（東亜紡織株式会社、トーア紡マテリアル株式会社、株式会社トーアアパレル、トーア興発株式会社）は、大阪市中央区城見一丁目2番27号へ本社移転しました。
平成27年7月	10株を1株に併合する株式併合を実施しました。株式併合に伴い、単元株式数の1,000株から100株へ変更しました。
平成29年6月	家電用部品、半導体の輸出および輸入を行うTOABO H.K. LIMITEDを設立しました。
平成29年12月	東肥前商業開発株式会社を吸収合併しました。
平成30年9月	洋菓子の製造、販売を行う株式会社たがやすを設立しました。
令和2年2月	颯進（上海）貿易有限公司を清算しました。

### 3【事業の内容】

当社グループは当社及び東亜紡織株式会社並びに東亜紡織株式会社の子会社2社及び関連会社4社、トーア紡マテリアル株式会社並びにトーア紡マテリアル株式会社の子会社1社、株式会社トーアアパレル並びに株式会社トーアアパレルの子会社2社、その他当社の子会社5社及び関連会社1社により構成されております。

なお、前連結会計年度において連結子会社であった颯進（上海）貿易有限公司は、当連結会計年度中に清算したため、連結子会社から除外しております。

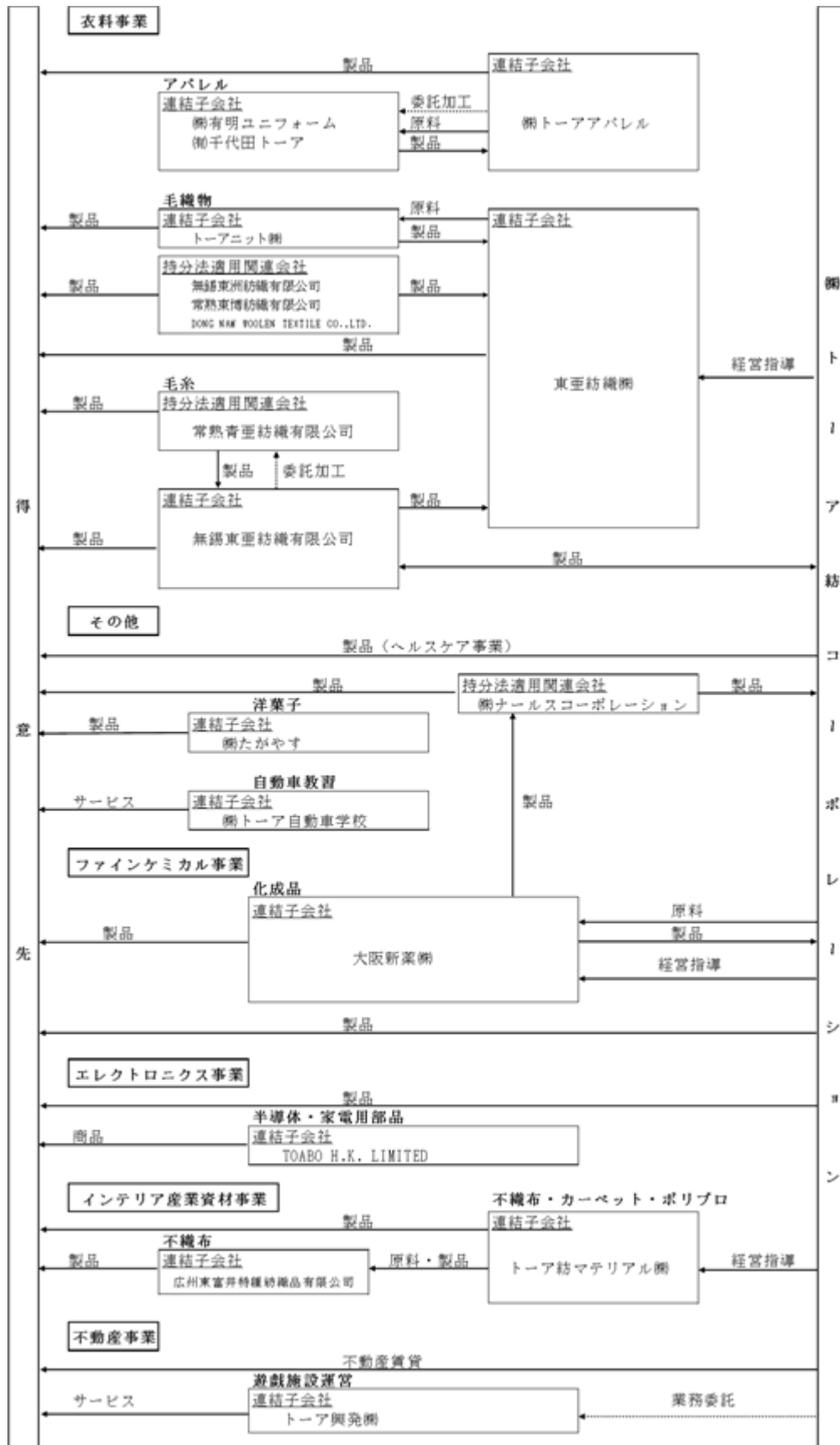
当社グループの事業内容及び事業に係る位置付けは、次のとおりであります。

以下の区分は「第5 経理の状況 1 連結財務諸表等 (1) 連結財務諸表 注記事項」に掲げるセグメント区分と同一であります。

区分	主要製品等	主要な会社の位置付け	
		製造	販売・サービス
衣料事業	毛糸	東亜紡織(株)、無錫東亜紡織有限公司、常熟青亜紡織有限公司、DONG NAM WOOLEN TEXTILE CO.,LTD.	東亜紡織(株)、無錫東亜紡織有限公司、常熟青亜紡織有限公司
	毛織物	東亜紡織(株)、(株)トーアアパレル、トーアニット(株)、(株)有明ユニフォーム、(有)千代田トーア、無錫東洲紡織有限公司、常熟東博紡織有限公司、DONG NAM WOOLEN TEXTILE CO.,LTD.	東亜紡織(株)、(株)トーアアパレル、トーアニット(株)、無錫東洲紡織有限公司、常熟東博紡織有限公司、DONG NAM WOOLEN TEXTILE CO.,LTD.
インテリア産業資材事業	不織布・カーペットポリプロ	トーア紡マテリアル(株)	トーア紡マテリアル(株)
	不織布	広州東富井特種紡織品有限公司	広州東富井特種紡織品有限公司
エレクトロニクス事業	半導体・電子機器	(株)トーア紡コーポレーション	(株)トーア紡コーポレーション、TOABO H.K. LIMITED
ファインケミカル事業	化成品	大阪新薬(株)	(株)トーア紡コーポレーション、大阪新薬(株)
不動産事業	不動産賃貸		(株)トーア紡コーポレーション
	ゴルフ練習場		トーア興発(株)
その他	管理業務・ヘルスケア事業	(株)ナールスコーポレーション	(株)トーア紡コーポレーション、(株)ナールスコーポレーション
	自動車教習所		(株)トーア自動車学校
	洋菓子	(株)たがやす	(株)たがやす

(注) 持分法適用関連会社は、無錫東洲紡織有限公司、常熟東博紡織有限公司、常熟青亜紡織有限公司、DONG NAM WOOLEN TEXTILE CO.,LTD.及び(株)ナールスコーポレーションの5社であります。

以上の企業集団等について図示すると次のとおりであります。



## 4【関係会社の状況】

名称	住所	資本金又は出資金	主要な事業の内容	議決権の所有割合(%)	関係内容
(連結子会社) トーア紡マテリアル㈱ (注)2.4	大阪市中央区	百万円 100	インテリア産業資材事業	100.00	資金の貸付 経営指導 担保の被提供 債務被保証 債務保証 役員の兼務等 有
東亜紡織㈱ (注)4	大阪市中央区	100	衣料事業	100.00	資金の貸付 経営指導 債務被保証 債務保証 役員の兼務等 有
大阪新薬㈱ (注)2	山口県山陽小野田市	45	ファインケミカル事業	100.00	製品の一部を売買 経営指導 役員の兼務等 有
㈱トーアアパレル	大阪市中央区	90	衣料事業	100.00	設備の賃貸借 役員の兼務等 有
トーアニット㈱ (注)3	岡山県真庭市古見	10	衣料事業	100.00 (100.00)	東亜紡織㈱の製品の一部を売買 役員の兼務等 有
㈱トーア自動車学校	三重県多気郡明和町	10	その他	100.00	債務被保証 役員の兼務等 有
㈱有明ユニフォーム (注)3	佐賀県杵島郡白石町	20	衣料事業	100.00 (100.00)	㈱トーアアパレルの委託加工先 役員の兼務等 有
(有)千代田トーア (注)3	佐賀県神埼市千代田町	6	衣料事業	50.00 (50.00)	㈱トーアアパレルの縫製受託加工先 役員の兼務等 有
トーア興発㈱	大阪市中央区	10	不動産事業	100.00	役員の兼務等 有
㈱たがやす	大阪市中央区	30	その他	100.00	役員の兼務等 有
無錫東亜紡織有限公司 (注)2.3	中国：江蘇省	千US \$ 7,227	衣料事業	100.00 (100.00)	東亜紡織㈱に梳毛糸を販売 役員の兼務等 無
広州東富井特種紡織品有限公司 (注)2.3	中国：広東省	9,000	インテリア産業資材事業	100.00 (100.00)	トーア紡マテリアル㈱の原料・製品の一部を買い 役員の兼務等 有

名称	住所	資本金又は出資金	主要な事業の内容	議決権の所有割合(%)	関係内容
TOABO H.K. LIMITED	中国：香港	千US\$ 100	エレクトロニクス事業	100.00	役員の兼務等 無
(持分法適用関連会社) ㈱ナールスコーポレーション	京都市西京区	百万円 40	その他	26.05	製品の一部を売買 役員の兼務等 無
常熟東博紡織有限公司 (注)3	中国：江蘇省	千US\$ 1,000	衣料事業	40.00 (40.00)	役員の兼務等 無
無錫東洲紡織有限公司 (注)3	中国：江蘇省	1,820	衣料事業	28.00 (28.00)	東亜紡織㈱の製品の一部を売買 役員の兼務等 無
常熟青亜紡織有限公司 (注)3	中国：江蘇省	1,000	衣料事業	30.00 (30.00)	役員の兼務等 無
DONG NAM WOOLEN TEXTILE CO.,LTD. (注)3	ベトナム：ナム ディン省	3,500	衣料事業	20.00 (20.00)	役員の兼務等 無

(注)1. 「主要な事業の内容」欄には、セグメントの名称を記載しております。

2. 特定子会社に該当いたします。

3. 議決権所有割合欄の( )の比率は、間接所有の割合を表しております。

4. 売上高(連結会社相互間の内部売上高を除く。)の連結売上高に占める割合が10%を超えている会社の主な損益情報等は、以下のとおりであります。

(単位：百万円)

項目	トーア紡マテリアル㈱	東亜紡織㈱
(1) 売上高	5,099	4,357
(2) 経常利益	29	71
(3) 当期純利益	7	65
(4) 純資産額	4,008	2,337
(5) 総資産額	9,032	4,032

5. 前連結会計年度において連結子会社であった颯進(上海)貿易有限公司は、当連結会計年度中に清算したため、連結子会社から除外しております。



## 5【従業員の状況】

## (1) 連結会社の状況

令和2年12月31日現在

セグメントの名称	従業員数(人)	
衣料事業	165	(115)
インテリア産業資材事業	164	(67)
エレクトロニクス事業	21	(8)
ファインケミカル事業	29	(10)
不動産事業	4	(7)
報告セグメント計	383	(207)
その他	25	(9)
全社(共通)	41	(10)
合計	449	(226)

(注) 1. 従業員数は就業人員(当社グループからグループ外への出向者を除いております。)であり、臨時雇用者数は、期間の平均人員を( )外数で記載しております。

2. 全社(共通)として記載されている従業員数は、特定のセグメントに区分できない管理部門に所属しているものであります。

## (2) 提出会社の状況

令和2年12月31日現在

従業員数(人)	平均年齢	平均勤続年数	平均年間給与(円)
69 (18)	46才2ヶ月	18年1ヶ月	6,028,887

セグメントの名称	従業員数(人)	
エレクトロニクス事業	21	(8)
ファインケミカル事業	2	(-)
不動産事業	3	(-)
報告セグメント計	26	(8)
その他	2	(-)
全社(共通)	41	(10)
合計	69	(18)

(注) 1. 従業員数は就業人員(当社から社外への出向者を除いております。)であり、臨時雇用者数は、期間の平均人員を( )外数で記載しております。

2. 平均年間給与は、賞与及び基準外賃金を含んでおります。

3. 平均勤続年数はグループ会社での勤続年数を通算しております。

4. 全社(共通)として記載されている従業員数は、特定のセグメントに区分できない管理部門に所属しているものであります。

## (3) 労働組合の状況

当社グループのうち、当社、東亜紡織(株)、トーア紡マテリアル(株)、(株)トーアアパレルの労働組合は、U A ゼンセンに加盟しております。

なお、会社とは良好な労使関係を維持しております。

## 第2【事業の状況】

### 1【経営方針、経営環境及び対処すべき課題等】

文中の将来に関する事項は、当連結会計年度末現在において、当社グループが判断したものです。

#### 1. 会社の経営の基本方針

当社グループは「暮らしと社会の明日を紡ぐトーア紡」を経営理念とし、トーア紡クオリティの追求と新しい価値の創造、環境負荷の低減に積極的に取り組むことを通じて、モノづくりの伝統を未来へつなげることを基本方針としております。

そして社会に貢献し、必要な存在として認められる企業集団となり、常に自らも成長・発展し続ける「暮らしと社会の明日を紡ぐ企業」として、事業の持続性を確かなものとする努力をしております。

#### 2. 経営環境並びに優先的に対処すべき事業上及び財務上の課題

##### (1) 目標とする経営指標及び中長期的な会社の経営戦略

経営環境の変化の速度が増す中、当社グループでは各事業会社が自主性・迅速性を持って、それぞれの事業特性に応じた戦略を立案し遂行する力をさらに高め、競争力の強化と収益力の向上に取り組み、継続的な事業の発展に努めます。

また、グループの全社的な経営戦略として下記項目を掲げております。

##### 1. 事業ポートフォリオの最適化

環境変化に適応した事業構造のリバランスを推し進め、最適なポートフォリオを構築することで効率経営を目指します。

##### 2. 中国・東南アジアを中心とする海外事業展開による業容拡大

生産・供給拠点としての海外サプライチェーンの充実を図るとともに、それらの各拠点を有効活用することで、市場としての視点に軸足を置いた事業活動を、新領域も視野に入れて展開してまいります。

##### 3. 収益性および資本効率の向上

選択と集中を意識した事業運営により、成長分野への重点的な人財・資金等の資源配分を実践することで、最大限の効果が享受できる好循環を実現します。

##### 4. DX（デジタルトランスフォーメーション）の推進

デジタル技術を活用した業務改善を進める中で、より効率的な業務プロセスへの変革と組織改革を推進し、競争上の優位性へとつなげてまいります。

##### 5. SDGsへの取り組み

既に確立しているウール製品のリサイクルシステムを始め、持続可能かつ環境に配慮したモノづくり、事業活動をより一層充実させ、社会貢献、社会責任を果たしていくことで、企業価値の更なる向上に努めてまいります。

以上の施策により、強固な経営基盤の確立を目指します。

令和3年12月期の当社グループ目標値を次のように設定しております。

売上高	15,000百万円
営業利益	350百万円
経常利益	300百万円

##### (2) 優先的に対処すべき事業上及び財務上の課題

新型コロナウイルスの感染再拡大の影響により国内景気は沈滞し、また世界的にも未だ収束の兆しが見えないことから、国内経済の先行きは依然として不透明な状況が続いております。

そのような環境下、当社グループは5つの事業を中心としてグループ全体の企業価値の向上を優先課題とし、各事業分野において以下の取り組みを進めてまいります。

#### ・衣料事業

ニューノーマル時代を迎え、在宅勤務が一般化するなどライフスタイルが大きく変化し、ビジネススーツやビジネスユニフォーム市場が一気に冷え込みました。

このような環境の中、以下の3つの重点施策を進めていきます。

##### 1. コスト削減

国内外の適地生産体制の見直し、および物流の合理化を進めます。またDX技術の積極的な活用により、生産性の向上および事務処理の効率化を図るなど、コスト削減を徹底してまいります。

##### 2. 開発の強化

抗菌・抗ウイルス素材やサステナブル素材など高付加価値商品の開発を強化し、収益性の向上を図ります。また、ファッション衣料繊維に依存した商品構成からヘルスケア分野の素材開発を展開することで、収益の安定化を図ります。

### 3. スクール部門の強化

収益力拡大に向け、グループのニット製品製造子会社および制服縫製子会社と連携した総合的な取り組みによるシェア拡大、および周辺商材の開発による拡販を進めていきます。

#### ・インテリア産業資材事業

インテリア産業資材事業は以下の3つの戦略を推し進めていきます。

##### 1. 生産の効率化

新規商材の立ち上げのため、既存設備の改修、改造および工程の見える化、デジタル化による生産の効率化を進めていきます。中国子会社においても、既存設備の改修および改造により効率よく稼働させることで、現地ローカルメーカーとの競争に対処して新規商材の受注を目指します。

##### 2. 品質へのプライド・ものづくりへのこだわり

原着ポリプロファイバーの展示会用需要があまり見込めないため、高機能綿・ショートカット・細番化商材の開発および販売を目指します。また、すべての分野で、次期商材の受注獲得のための新規開発を進めていきます。

##### 3. 環境に配慮したものづくり

導入済みの環境に配慮した排水処理設備の適切な運用と更新を実施するとともに、工場で使用するエネルギーの低炭素排出へのシフトを実現し、環境負荷低減を推し進めます。

また、リサイクル事業では、産官学共同研究による「リサイクル炭素繊維の連続繊維化および製布化」に取り組んでおり、リサイクルカーボンファイバーの高付加価値製品化に繋げていきます。

#### ・エレクトロニクス事業

昨年度は、一時売上が大幅に落ちましたが、当社の半導体（トリアック）が人口呼吸器等の医療機器に採用されたこと等により、後半は回復基調となりました。今年度に入り、産業機器関連、5G・IT機器関連、ロボット関連の需要回復を受けて、主力の電動工具コントローラーやパワー半導体の受注は前年同期比大幅増となっています。一方で、急激な需要増による半導体部品不足は深刻化しており、生産・販売への影響が懸念されます。そのため、納入先への代替品の承認提案、仕入先との長期契約等による部品確保を喫緊の課題として対処していきます。

また、中国の生産工場のリモートによる管理を徹底することにより、生産・品質管理体制を高めていきます。

さらに、持続的な成長に向け以下の新規商材への取組みを強化していきます。

##### 1. 省力化・ロボット関連

昨年度に販売開始した電子棚札は、機種を増やして売上げ増を目指します。また、減速機は、本年度中に量産開始しロボットメーカーへの営業を行います。

##### 2. 衛生関連

ウイルス対策用フィルターの製造販売、深紫外線LEDを使用したウイルス対策製品の開発、販売を行います。

##### 3. 環境関連

水だけで金型・金属素材・ゴム素材・ガラス素材の洗浄を可能にしたマイクロバブル洗浄機の販売を行います。

#### ・ファインケミカル事業

ウィズコロナ時代のなかで、先行き不透明な事業環境を乗り越え将来の成長軌道を確認なものとするために、以下の3つの戦略を推進していきます。

1. 社会のデジタル化の加速や次世代通信規格5Gの普及により市場の拡大が見込まれる電子材料分野では、基板材料・放熱材料向け・付加価値の高いフォトレジスト材料向けの拡販強化に努めます。

2. 新型コロナウイルスの感染拡大は、従来のオフィス環境や医療分野の市場に大きな変化をもたらしていますが、これを「新たな成長の機会」と捉え、成長が見込まれる新規材料の開発ならびに営業活動を積極的に進めていきます。また当期堅調に推移した基礎化粧品原料は、引き続き生産の効率化を進め収益性向上に努めていきます。

3. 世界的な脱炭素のうねりと相まって、これまで以上に環境保護をはじめとする社会課題への対応の重要性が浮き彫りになっています。化学工業である当部門では、かねてより環境にやさしい製造技術の確立と既存製品の製法改良に着手していますが、今後は量産対応に向けさらにスピードアップさせていきます。

### ・不動産事業

事業部全体として、資産の有効活用をより促進し、安定収益の確保を目指します。事務所賃貸については、設備のリニューアルを行うことでオフィス環境の満足度を高め、魅力あるオフィスを提供していきます。経年により資産価値が低下している商業施設については、計画的に修繕し、付加価値を高めることで稼働率と収益性の向上に努めます。また、「SDGs（持続可能な開発目標）」を意識した資産の活用を促進し、環境負荷低減への貢献を図ります。

これらの取り組みとともに、「企業の果たす社会的責任」の一環として、「人」・「暮らし」・「環境」の心地よい調和を求めてまいります。

また、法令順守や危機管理を一層徹底するため、「トーア紡グループ企業行動憲章」のさらなる定着と実践を推進し、より実効性のある内部統制の整備、運用に取り組んでまいります。

### (3) 新型コロナウイルス感染症の今後の見通し

新型コロナウイルス感染症の今後の収束時期を予測する事は困難ですが、令和3年12月期第2四半期まではその影響が継続し、第3四半期以降は徐々に緩和され、令和4年以降に収束すると見込んでおります。しかしながら今後も予断を許さない状況が続くと予想されるため、その動向を注視してまいります。

## 2【事業等のリスク】

有価証券報告書に記載した事業の状況、経理の状況等に関する事項のうち、経営者が連結会社の財政状態、経営成績及びキャッシュ・フローの状況に重要な影響を与える可能性があると認識している主要なリスクは、以下のとおりであります。また、当社グループは、これらのリスクを認識した上で、事態発生回避及び発生した場合の迅速な対応に努めてまいります。

なお、記載内容のうち、将来に関する事項は、当連結会計年度末現在において、当社グループが判断したものであります。

### 1. 有利子負債への依存度

当社グループの有利子負債残高の純資産に対する比率は以下のとおりであります。

	純資産（百万円）	有利子負債残高（百万円）	対純資産比率（％）
平成28年12月末	11,415	11,799	103.4
平成29年12月末	11,656	11,596	99.5
平成30年12月末	11,142	11,383	102.2
令和元年12月末	11,164	11,273	101.0
令和2年12月末	10,814	12,381	114.5

（注）「対純資産比率」は、連結貸借対照表の「純資産合計」から「非支配株主持分」を控除した数値を分母として算出しております。

今後、有利子負債の圧縮を進めてまいります。現在の金利水準が大きく変動した場合には、経営成績及び財政状態等に影響を及ぼす可能性があります。

### 2. カントリーリスク

当社グループは、海外の企業と輸出入取引を行っております。また、中国、ベトナムに生産拠点を有しており、当社グループが事業展開している国や地域において、不利な影響を及ぼす法令・規制等の変更や政治・経済・社会情勢等に起因した予期せぬ事態が発生した場合、債権回収や事業継続が困難になるリスクを負っております。このようなリスクが顕在化した場合には、経営成績及び財政状態等に影響を及ぼす可能性があります。

### 3. 為替変動リスク

当社グループは、国内外において外貨建て取引を行っております。外貨建て取引に対しては、為替変動のリスクを軽減するために為替予約によるヘッジを行っております。しかしながら、為替レートが大幅に変動した場合には、経営成績及び財政状態等に影響を及ぼす可能性があります。また、海外の連結子会社や持分法適用会社の経営成績は、連結財務諸表作成において円換算されるため、換算時の為替レートにより円換算後の価値が大幅に変動し、経営成績及び財政状態等に影響を及ぼす可能性があります。

### 4. 購入原料の変動リスク

当社グループの主力事業である衣料事業及びインテリア産業資材事業の原料は、国際商品市況（原油相場・羊毛相場）の影響を受けやすく、それら原料の供給量や価格が大幅に変動した場合には、経営成績及び財政状態等に影響を及ぼす可能性があります。

### 5. 販売価格の下落リスク

当社グループの製品の多くは他社製品と競合しております。したがって、競合他社との価格競争等が激化した場合には、売上高の減少が生じるなど経営成績及び財政状態等に影響を及ぼす可能性があります。

## 6. 与信リスク

当社グループは、当社の信用管理制度のもとに、取引先別に限度額を設定するなど与信リスクを最小限にするための対応策をとっております。また、過去の貸倒実績率等に基づき、貸倒引当金を計上して、売上債権の不良化による損失に備えております。しかしながら、政治的混乱や深刻な景気後退・金融不安等により重要な取引先が破綻した場合には、経営成績及び財政状態等に影響を及ぼす可能性があります。

## 7. 製品の欠陥等（訴訟リスク）

当社グループは、所定の品質管理基準に従って、衣料品・カーペット・自動車内装材・化成品・半導体商品等の各種製品を国内外で生産しており、製造物責任賠償保険に加入しております。しかしながら、重大な製品の欠陥等が発生し、その賠償額が保険でカバーできない場合には、経営成績及び財政状態等に影響を及ぼす可能性があります。

## 8. 不動産の下落リスク

当社グループは、事業の構造改善に伴う工場跡地や建物等、不動産を相当量保有しております。その多くは「土地の再評価に関する法律」に基づき事業用の土地の再評価を行い（平成12年12月31日）、評価差額に係る税金相当額を「繰延税金負債」として負債の部に計上しておりますが、地価がさらに大幅に下落した場合には、経営成績及び財政状態等に影響を及ぼす可能性があります。

## 9. 自然災害や事故等のリスク

当社グループは、国内外の各地で生産活動を主とした企業活動を行っております。地震などの自然災害あるいは火災などの事故によって、当社グループの製造拠点等の設備や商品に壊滅的な被害を被った場合には、経営成績及び財政状態に影響を及ぼす可能性があります。

## 10. コンプライアンスリスク

当社グループは、「コンプライアンス委員会」を設置し、法令順守のみならず、役員・従業員が共有すべき倫理観、順守すべき倫理規範等を「トーア紡グループ企業行動憲章」として制定し、当社グループにおける行動指針の順守並びに法令違反等の予防に努めております。しかしながら、役職員個人による法令違反を含むコンプライアンス上の問題が発生した場合には、経営成績及び財政状態等に影響を及ぼす可能性があります。

## 11. 情報システム管理に関するリスク

当社グループは、情報伝達や基幹業務支援など事業全般においてコンピュータシステム及びITネットワークを活用しております。「情報システム管理規程」等を定め、情報セキュリティの強化、バックアップ体制の構築、機器の高性能化等、システムトラブル対策を講じておりますが、外部からの予期せぬ不正アクセスやコンピューターウイルス侵入等による情報資産の漏洩、また、事故や自然災害等によりシステムが機能不全となる可能性を完全に排除することはできません。かかる事態が発生した場合には、経営成績及び財政状態等に影響を及ぼす可能性があります。

## 12. 新型コロナウイルス感染症によるリスク

当社グループは、国内外の各地で生産活動を主とした企業活動を行っております。生産拠点である工場において新型コロナウイルス感染者が発生し、操業等に支障が出た場合には、経営成績及び財政状態に悪影響を及ぼす可能性があります。

従業員とその家族の安全確保と感染拡大の防止策として、在宅勤務や時差出勤の推奨、出社の際のソーシャルディスタンスの確保とマスク着用の義務化、手指のアルコール消毒の徹底、国内外への出張の制限、社内会議のウェブ化、会議室のアクリル板設置などを実施しております。

### 3【経営者による財政状態、経営成績及びキャッシュ・フローの状況の分析】

#### (1) 経営成績等の状況の概要

当連結会計年度末における当社グループ（当社、連結子会社および持分法適用会社）の財政状態、経営成績及びキャッシュ・フロー（以下「経営成績等」という。）の状況の概要は次のとおりであります。

財政状態及び経営成績の状況

##### a. 財政状態

当連結会計年度末の総資産の残高は、31,248百万円（前連結会計年度末は、31,120百万円）となり、128百万円の増加となりました。その主な要因は、現金及び預金の増加および投資有価証券の減少等によるものであります。

当連結会計年度末の負債の残高は、20,425百万円（前連結会計年度末は、19,947百万円）となり、477百万円の増加となりました。その主な要因は、短期借入金と長期借入金の増加、支払手形及び買掛金、1年内償還予定の社債、その他の流動負債および繰延税金負債の減少等によるものであります。

当連結会計年度末の純資産の残高は、10,822百万円（前連結会計年度末は、11,172百万円）となり、349百万円の減少となりました。その主な要因は、その他有価証券評価差額金の減少等によるものであります。

##### b. 経営成績

当連結会計年度におけるわが国経済は、新型コロナウイルスの感染拡大により経済活動は停滞し、景気は急速に悪化いたしました。各種経済政策の効果などにより持ち直しの動きが見られたものの、感染の再拡大により収束の兆しは見えず、国内経済の先行きは依然として不透明な状況が続いております。

このような状況のもと、当社グループは市場ニーズを先取りする高付加価値・高品質商品を提供する「暮らしと社会の明日を紡ぐ企業」として、競争力の強化と収益性の向上に取り組んでまいりました。

しかしながら、新型コロナウイルスの感染拡大は当社グループにも大きな影響を及ぼしました。中国現地法人は、活動が一時的に停止したことにより、売上が大幅に減少しました。国内におきましても、特に衣料事業、インテリア産業資材事業の売上が大幅に減少し、一部の工場では休業を余儀なくされるなど大きな影響を受けました。

この結果、当連結会計年度の売上高は14,752百万円（前年同期比21.0%減）、営業利益は270百万円（前年同期比30.7%減）、経常利益は297百万円（前年同期比15.5%減）となりました。また、保有する投資有価証券の減損処理による投資有価証券評価損を特別損失として計上した一方、投資有価証券売却益を特別利益に計上したことなどにより、親会社株主に帰属する当期純利益は184百万円（前年同期比10.9%増）となりました。

セグメント別の経営成績は次のとおりであります。

#### [衣料事業]

衣料事業は、各種繊維を原料とする衣料用素材の製造・販売および制服の縫製加工、ニット製品の製造・販売を行っております。

新型コロナウイルス感染拡大の影響は、衣料事業全般におよび、減収の要因となりました。

毛糸部門は、市況の冷え込みが長期化、婦人セーター向けニット系、一般スーツ向け織糸の受注が落ち込み、大幅減収となりました。

ユニフォーム部門のスクール制服向け商材は、休校の影響を受け、ニット製品、夏物素材が需要減、減収となりましたが、価格改定実施により増益となりました。企業制服向け素材は、新規案件の獲得及び追加発注が減少し、減収となりました。官公庁制服向け素材は、制服調達予算の削減から受注が低調で、減収となりました。

テキスタイル部門は、緊急事態宣言下での郊外量販店の一時休業や店舗の閉鎖に加え、商談の停止などの影響を受け、大幅減収となりました。

毛糸製造販売を主体とする中国現地法人は、中国国内のロックダウンの影響で企業活動が一時的に停止したことや、市況の冷え込みにより大幅減収となりました。

制服向け縫製会社は、スクール制服の受注が好調に推移、増収増益となりました。

この結果、売上高5,349百万円（前年同期比30.7%減）、営業利益68百万円（前年同期比15.0%減）となりました。

#### [インテリア産業資材事業]

インテリア産業資材事業は、自動車用内装材、住宅建材・排水処理資材・土木資材・緑化資材などさまざまな用途の産業用資材、インテリア関連製品、オレフィン系短繊維の製造および販売を行っております。

国内においては、新型コロナウイルスの影響により、全ての部門で生産が大幅に減少しました。

ポリプロファイバー部門は、自動車内装材用原綿は回復しつつありますが、カーペット用原綿は展示会の中止や延期が続き回復には至っておらず、減収減益となりました。

カーペット部門は、ホテル、オフィス、ダストコントロール用途の需要が減少し、減収減益となりました。

特殊繊維部門は、海外市況が冷え込んでおり、引き続き低調で減収となりました。

自動車内装材部門は、6月から生産が回復したものの前半の減産が響き、減収減益となりました。

不織布部門は、緑化資材・防草資材、土木関連、寝装関連とも堅調に推移し、増益となりました。

自動車内装材製造販売の中国現地法人は、新型コロナウイルスの影響により一時的に生産ラインが停止しました

が、再稼働後は日本より先駆けて回復し、通常稼働に戻っております。

この結果、インテリア産業資材事業は、売上高5,608百万円（前年同期比20.1%減）、営業利益19百万円（前年同期比89.6%減）となりました。

#### [ エレクトロニクス事業 ]

エレクトロニクス事業は、半導体・電子機器の製造および販売を行っております。

新型コロナウイルス禍の中、主力の電動工具向けコントローラーや人工呼吸器用の半導体の販売が堅調に推移しましたが、家電関連商材は消費が伸びず苦戦しました。

この結果、売上高1,617百万円（前年同期比6.3%減）、営業利益9百万円（前年同期比22.5%減）となりました。

#### [ ファインケミカル事業 ]

ファインケミカル事業は、ヘルスケア関連薬品、工業用薬品の製造および販売を行っております。

新型コロナウイルスの影響を受けてレーザープリンター用トナー材料や、自動車向け機能性材料の出荷が減り、加えてジェネリック医薬品原体の受注低迷も重なったことで減収減益となりました。

この結果、売上高980百万円（前年同期比16.5%減）、営業利益61百万円（前年同期比58.7%減）となりました。

#### [ 不動産事業 ]

不動産事業は、主に郊外型ショッピングセンター・オフィスビル等の賃貸を行っております。新型コロナウイルスの影響を若干受けながらも、前年秋に主要ショッピングセンターがリニューアルオープンしたことで、収益は改善いたしました。オフィスビル賃貸は、空室率の改善により順調に推移しております。また、佐賀県で運営しているゴルフ練習場は、多くのお客様にご来場いただき増収増益となりました。

この結果、売上高848百万円（前年同期比10.8%増）、営業利益530百万円（前年同期比10.0%増）となりました。

#### [ その他 ]

その他の事業は、自動車学校の運営、ヘルスケア商品の販売などを行っております。

自動車教習事業は、高校生向けの新しいプランが好評で、入校状況が好調に推移し増収となりました。

ヘルスケア事業は、除菌対策用の手荒れのしないアルコールジェルの販売が好調でしたが、一方で対面販売方式の化粧品が低調でした。

この結果、その他の事業全体の売上高は348百万円（前年同期比30.2%増）、営業損失7百万円（前年同期は営業損失65百万円）となりました。

#### キャッシュ・フローの状況

当連結会計年度における現金及び現金同等物（以下「資金」という。）は、前連結会計年度末に比べ663百万円増加し、2,152百万円（前年同期比44.5%増）となりました。

当連結会計年度における各キャッシュ・フローの状況とそれらの要因は次のとおりであります。

#### （営業活動によるキャッシュ・フロー）

税金等調整前当期純利益286百万円を計上しておりますが、主な増加要因としては非資金的支出費用である減価償却費374百万円、主な減少要因としては売上債権の増加229百万円、仕入債務の減少194百万円、法人税等の支払額203百万円等により、営業活動による資金は68百万円（前連結会計年度は1,047百万円の収入）の支出となりました。

#### （投資活動によるキャッシュ・フロー）

投資有価証券の売却による収入286百万円および有形固定資産の取得による支出338百万円等により、投資活動による資金は199百万円（前年同期比62.2%減）の使用となりました。

#### （財務活動によるキャッシュ・フロー）

長期借入れによる収入4,968百万円および長期借入金の返済による支出3,760百万円、短期借入金の純増加額50百万円等により、財務活動による資金は928百万円（前連結会計年度は293百万円の使用）の獲得となりました。

## 生産、受注及び販売の実績

## a. 生産実績

当連結会計年度の生産実績をセグメントごとに示すと、次のとおりであります。

セグメントの名称	当連結会計年度 (自 令和2年1月1日 至 令和2年12月31日)	前年同期比(%)
衣料事業(百万円)	2,379	80.2
インテリア産業資材事業(百万円)	4,644	81.4
エレクトロニクス事業(百万円)	674	85.2
ファインケミカル事業(百万円)	280	54.4
合計(百万円)	7,978	80.0

(注) 1. 金額は製造原価によっております。

2. 不動産事業及びその他は生産活動を行っていないため、上記金額には含まれておりません。

3. 上記の金額には、消費税等は含まれておりません。

## b. 受注実績

当連結会計年度の受注実績をセグメントごとに示すと、次のとおりであります。

セグメントの名称	受注高(百万円)	前年同期比(%)	受注残高(百万円)	前年同期比(%)
衣料事業	5,181	66.7	132	44.2
インテリア産業資材事業	5,559	79.7	29	97.0
エレクトロニクス事業	2,007	121.9	840	186.3
ファインケミカル事業	910	78.4	138	66.4
合計	13,659	77.8	1,141	115.2

(注) 1. 受注残高には、継続的な取引先からの受注内示は含めておりません。

2. 不動産事業及びその他は受注高及び受注残高はありませんので、上記金額には含まれておりません。

3. 上記の金額には、消費税等は含まれておりません。



## c. 販売実績

当連結会計年度の販売実績をセグメントごとに示すと、次のとおりであります。

セグメントの名称	当連結会計年度 (自 令和2年1月1日 至 令和2年12月31日)	前年同期比(%)
衣料事業(百万円)	5,349	69.3
インテリア産業資材事業(百万円)	5,608	79.9
エレクトロニクス事業(百万円)	1,617	93.7
ファインケミカル事業(百万円)	980	83.5
不動産事業(百万円)	848	110.8
報告セグメント計(百万円)	14,404	78.3
その他(百万円)	348	130.2
合計(百万円)	14,752	79.0

(注) 1. セグメント間の取引については相殺消去しております。

2. 主な相手先別の販売実績及び当該販売実績の総販売実績に対する割合は以下のとおりであります。

なお、前連結会計年度については、当該割合が100分の10未満のため、記載を省略しております。

相手先	前連結会計年度 (自 平成31年1月1日 至 令和元年12月31日)		当連結会計年度 (自 令和2年1月1日 至 令和2年12月31日)	
	金額(百万円)	割合(%)	金額(百万円)	割合(%)
林テレンプ株式会社	-	-	1,558	10.6

3. 本表の金額には、消費税等は含まれておりません。

## (2) 経営者の視点による経営成績等の状況に関する分析・検討内容

経営者の視点による当社グループの経営成績等の状況に関する認識及び分析・検討内容は次のとおりであります。なお、文中の将来に関する事項は、当連結会計年度末現在において判断したものであります。

## 重要な会計上の見積り及び当該見積りに用いた仮定

当社グループの連結財務諸表は、わが国において一般に公正妥当と認められている会計基準に基づき作成されております。この連結財務諸表の作成にあたりまして、必要と思われる見積りは、合理的な基準に基づいて実施しております。

詳細につきましては、「第5 経理の状況 1 連結財務諸表等 (1)連結財務諸表 注記事項 連結財務諸表作成のための基本となる重要な事項」に記載のとおりであります。

## (会計上の見積りに対する新型コロナウイルス感染症の影響について)

新型コロナウイルスの感染拡大による経済活動の停滞に伴い、当社グループでは、令和2年12月期の計画に織り込んでいた需要が見込めず、業績予想を下方修正するなど、衣料事業、インテリア産業資材事業を中心に経営成績に影響が生じました。

新型コロナウイルスの今後の収束時期を正確に予測する事は困難な状況であります。当社グループは令和3年12月期第2四半期までは新型コロナウイルスの影響が継続し、第3四半期以降はその影響が徐々に緩和され、令和4年以降は収束されると仮定して、固定資産の減損や繰延税金資産の回収可能性について見積り及び判断を行っております。

なお、新型コロナウイルスによる経済活動への影響は、不確実性が高いため、上記仮定に変化が生じた場合は、将来における財政状態、経営成績に影響を及ぼす可能性があります。

## 当連結会計年度の経営成績等の状況に関する認識及び分析・検討内容

## a. 財政状態の分析

## (流動資産)

当連結会計年度末の流動資産の残高は、9,533百万円(前連結会計年度末は、8,648百万円)となり、884百万円の増加となりました。その主な要因は、現金及び預金の増加(前連結会計年度比825百万円増)によるものであります。

## (固定資産)

当連結会計年度末の固定資産の残高は、21,715百万円(前連結会計年度末は、22,471百万円)となり、756百万円の減少となりました。その主な要因は、投資有価証券の減少(前連結会計年度比704百万円減)および、建設仮勘定の減少(前連結会計年度比33百万円減)によるものであります。

## (流動負債)

当連結会計年度末の流動負債の残高は、7,178百万円(前連結会計年度末は、7,122百万円)となり、55百万円の増加となりました。その主な要因は、短期借入金の増加(前連結会計年度比774百万円増)および、その他の流動負債の減少(前連結会計年度比347百万円減)、支払手形及び買掛金の減少(前連結会計年度比193百万円減)、1年内償還予定の社債の減少(前連結会計年度比100百万円減)によるものであります。

## (固定負債)

当連結会計年度末の固定負債の残高は、13,247百万円(前連結会計年度末は、12,825百万円)となり、422百万円の増加となりました。その主な要因は、長期借入金の増加(前連結会計年度比484百万円増)によるものであります。

## (純資産)

当連結会計年度末の純資産の残高は、10,822百万円(前連結会計年度末は、11,172百万円)となり、349百万円の減少となりました。その主な要因は、その他有価証券評価差額金の減少(前連結会計年度比384百万円減)によるものであります。

## b. 経営成績の分析

## (売上高)

当連結会計年度の売上高は、14,752百万円(前連結会計年度は18,669百万円)となり、3,917百万円の減少となりました。その主な要因は、新型コロナウイルスの感染拡大に伴う国内市況の低迷により、衣料事業の毛糸およびテキスタイル、インテリア産業資材事業の自動車内装材、カーペットおよびポリプロ原綿の減収によるものであります。その他として、中国子会社の事業活動が一時的に停止したことによるものであります。

各セグメント別の状況につきましては、「第2 事業の状況 3 経営者による財政状態、経営成績及びキャッシュ・フローの状況の分析 (1)経営成績等の状況の概要 財政状態及び経営成績の状況」をご参照ください。

## (売上原価)

当連結会計年度の売上原価は、11,949百万円(前連結会計年度は15,433百万円)となり、3,483百万円の減少となりました。その主な要因は、原材料費の削減や売上の減少によるものであります。

## (販売費及び一般管理費)

当連結会計年度の販売費及び一般管理費は、2,532百万円(前連結会計年度は2,845百万円)となり、313百万円の減少となりました。その主な要因は、売上の減少に伴い運送費、見本費が減少したことや、営業活動が制限されたことで旅費、交際費が減少したことによるものであります。

## (営業外損益)

当連結会計年度の営業外収益は、195百万円(前連結会計年度は108百万円)となり、86百万円の増加となりました。その主な要因は、助成金収入の計上によるものであります。

また、当連結会計年度の営業外費用は、168百万円(前連結会計年度は147百万円)となり、21百万円の増加となりました。その主な要因は、従業員休業補償費の計上によるものであります。

## (特別損益)

当連結会計年度の特別利益は、182百万円(前連結会計年度は10百万円)となり、172百万円の増加となりました。その主な要因は、投資有価証券売却益171百万円を計上したことによるものであります。

また、当連結会計年度の特別損失は、193百万円(前連結会計年度は54百万円)となり138百万円の増加となりました。その主な要因は、当期において投資有価証券評価損122百万円を計上し、減損損失が24百万円増加したことによるものであります。

## (親会社株主に帰属する当期純損益)

当連結会計年度の法人税、住民税及び事業税は、108百万円(前連結会計年度は、163百万円)、法人税等調整額は、5百万円(前連結会計年度は、22百万円)となりました。その結果、当連結会計年度の親会社株主に帰属する当期純利益は、184百万円(前連結会計年度は、165百万円)となりました。

## c. キャッシュ・フローの分析

「第2 事業の状況 3 経営者による財政状態、経営成績及びキャッシュ・フローの状況の分析 (1) 経営成績等の状況の概要 キャッシュ・フローの状況」に記載のとおりであります。

## (キャッシュ・フロー指標のトレンド)

回 次	第17期	第18期	第19期
決 算 年 月	平成30年12月	令和元年12月	令和2年12月
自己資本比率(%)	35.6	35.9	34.6
時価ベースの自己資本比率(%)	13.3	15.9	13.4
債務償還年数(年)	89.9	10.8	-
インタレスト・カバレッジ・レシオ(倍)	1.3	11.6	-

(注) 1. 各指標は、いずれも連結ベースの財務数値を用いて、以下の計算式により計算しております。

- ・自己資本比率(%) : 自己資本 / 総資産
- ・時価ベースの自己資本比率(%) : 株式時価総額 / 総資産
- ・債務償還年数(年) : 有利子負債 / 営業キャッシュ・フロー
- ・インタレスト・カバレッジ・レシオ(倍) : 営業キャッシュ・フロー / 利払い

2. 株式時価総額は、期末株価終値 × 自己株式控除後の期末発行済株式数により算出しております。

3. 営業キャッシュ・フロー及び利払いは、連結キャッシュ・フロー計算書に計上されている「営業活動によるキャッシュ・フロー」及び「利息の支払額」を用いております。有利子負債は、連結貸借対照表に計上されている負債のうち利子を支払っている全ての負債を対象としております。

4. 「『税効果会計に係る会計基準』の一部改正」(企業会計基準第28号 平成30年2月16日)等を令和元年12月期の期首から適用しており、平成30年12月期の自己資本比率及び時価ベースの自己資本比率については、当該会計基準等を遡って適用した後の数値を記載しております。

5. 第19期の債務償還年数及びインタレスト・カバレッジ・レシオは、営業キャッシュ・フローがマイナスのため記載しておりません。

## d. 資本の財源及び資金の流動性

資本の財源については、収益力及び資産効率の向上により確保することを基本としております。

当社グループの運転資金需要のうち主なものは、製品製造のための材料費や製造費用、販売費及び一般管理費、設備の新設、拡充、改修等に要する設備資金などであります。

当社グループは、事業運営上必要な資金の流動性を確保することを基本方針としております。

短期運転資金は自己資金及び金融機関からの短期借入を基本としており、設備投資や長期運転資金の調達につきましては、金融機関からの長期借入を基本としております。

## e. 経営上の目標の達成状況を判断するための客観的な指標等

当連結会計年度の計画の達成状況は次のとおりであります。

(単位：百万円)

指標	計画 令和2年12月期	実績 令和2年12月期	計画対比
売上高	18,200	14,752	3,447
営業利益	400	270	129
経常利益	350	297	52

新型コロナウイルスの感染拡大による経済活動の停滞に伴い、当社グループでは、令和2年12月期の計画に織り込んでいた需要が見込めず、各項目において未達成となりました。

## 4 【経営上の重要な契約等】

該当事項はありません。

## 5 【研究開発活動】

当社グループは、研究開発部門の基礎研究や外部研究機関との共同研究をベースに、新商品開発・新機能開発に重点を置き、更に品質向上・地球環境保護のための工程改善等の研究を積極的に行っております。当連結会計年度におけるグループ全体の研究開発費は103百万円であり、主な研究開発活動は次のとおりであります。

## (1) 衣料事業

衣料事業関係では、「安心」「安全」「快適」「環境」の観点から原料、織物、製品にいたる様々な素材開発に取り組んでおります。

繊維改質加工分野では、環境に配慮したウールの新しい防縮加工の量産に向けた技術開発や、ヘルスケア、快適性訴求として、衣服内の調温調湿機能素材、血流促進機能素材、近年消費者ニーズが高まっている抗菌・抗ウイルス加工の開発も進めております。

紡績・製織分野では、スーパーストレッチ織物、防シワ性織物や、高強力・高耐久性織物の開発を進めております。

サステナブル分野では、製造工程から発生する廃棄物を利用した製品開発を進めております。

当事業に係る研究開発費は、9百万円であります。

## (2) インテリア産業資材事業

産業資材関係では、以前より取り組んでいる土木資材、寝具用コイルカバー材、防草シートなどの高機能複合化に加え、新意匠性カーペットや繊維、不織布、カーペットの特徴を活かした複合素材の開発に取り組んでおります。また、機能素材として、抗菌、消臭、抗ウイルス、抗アレルギーのカーペットの開発に取り組んでおります。

自動車内装関係では、自動車室内空間の静音性向上のため、内装外装両面からの視点で複合吸音材の開発や、軽・小型車向けフェルト一体型カーペットなどの開発を行っております。

その他、産官学の共同開発事業として本年からリサイクルカーボンの紡糸製布化事業を立ち上げました。また、工場の環境対策として、二酸化炭素排出量や産業廃棄物の削減を実施できるように研究しております。

当事業に係る研究開発費は、47百万円であります。

## (3) エレクトロニクス事業

従来の電動工具分野以外の成長分野への進出を目指し、省力化・ロボット産業、衛生関連、環境関連の研究開発に取り組んでおります。

当事業に係る研究開発費は、42百万円であります。

## (4) その他事業

京都大学・大阪市立大学の研究から生まれた機能性アミノ酸誘導体の研究開発を進めております。

当事業に係る研究開発費は、4百万円であります。

### 第3【設備の状況】

#### 1【設備投資等の概要】

当社グループでは、品質向上・能力増強及び合理化・省力化を目的として総額311百万円（無形固定資産含む）の設備投資を実施いたしました。当連結会計年度の設備投資の主な内訳は、次のとおりであります。

インテリア産業資材事業における設備投資は、四日市工場の建物を中心に122百万円実施いたしました。

衣料事業における設備投資は、紡績設備を中心に63百万円実施いたしました。

ファインケミカル事業における設備投資は、化成品の製造設備を中心に58百万円実施いたしました。

また、所要資金は、自己資金および借入金等によっております。

なお、当連結会計年度において重要な設備の除却、売却等はありません。

#### 2【主要な設備の状況】

当社グループにおける主要な設備は、次のとおりであります。

##### (1) 提出会社

令和2年12月31日現在

事業所名 (所在地)	セグメントの 名称	設備の内容	帳簿価額					従業員数 (人)
			建物及び構 築物 (百万円)	機械装置及 び運搬具 (百万円)	土地 (百万円) (面積㎡)	その他 (百万円)	合計 (百万円)	
第2ビル (大阪市中心区)	不動産事業	賃貸ビル	114	0	555 (486.67)	0	669	- (-)
泉大津商業施設 (大阪府泉大津市池浦町)	不動産事業	ショッピング センター	259	-	1,114 (8,992.32)	0	1,374	- (-)
甲西商業施設 (山梨県南アルプス市)	不動産事業	ショッピング センター	131	-	883 (17,856.75)	-	1,014	- (-)
イオンタウン四日市泊 (三重県四日市市)	不動産事業	ショッピング センター	0	-	5,798 (100,601.44)	-	5,798	- (-)
佐賀ビジネスホテル (佐賀県神埼郡吉野ヶ里町)	不動産事業	賃貸ビジネス ホテル	145	-	147 (4,678.67)	-	293	- (-)

##### (2) 国内子会社

令和2年12月31日現在

会社名	事業所名 (所在地)	セグメント の名称	設備の内 容	帳簿価額						従業員数 (人)
				建物及び 構築物 (百万円)	機械装置及 び運搬具 (百万円)	土地 (百万円) (面積㎡)	リース資産 (百万円)	その他 (百万円)	合計 (百万円)	
トーア紡マ テリアル(株)	四日市工場 (三重県四日 市市楠町)	インテリ ア産業資 材事業	カーベッ ト設備等	357	160	5,722 (181,110.47)	-	12	6,253	122 (54)
東亜紡織(株)	宮崎工場 (宮崎県都城 市高城町)	衣料事業	紡績設備	113	26	108 (45,635.53)	-	1	249	43 (15)
(株)トーアア パレル	佐賀工場 (佐賀県神埼 郡吉野ヶ里 町)	衣料事業	縫製設備	48 [48]	17 [0]	241 [241] (15,464.88)	4	6 [0]	319 [290]	39 (44)
大阪新薬(株)	本社工場 (山口県山陽 小野田市)	ファイン ケミカル 事業	化成品製 造設備等	182	106	59 (9,925.48)	-	23	371	27 (10)
(株)トーア自動 車学校	三重トーア 自動車学校 (三重県多気 郡明和町)	その他	自動車教 習所	8	2	694 (23,710.35)	44	0	750	11 (5)

## (3) 在外子会社

令和2年12月31日現在

会社名	事業所名 (所在地)	セグメントの 名称	設備の内容	帳簿価額					従業員数 (人)
				建物及び 構築物 (百万円)	機械装置及 び運搬具 (百万円)	土地 (百万円) (面積㎡)	その他 (百万円)	合計 (百万円)	
広州東富井特 種紡織品有限 公司	本社 (中国広東省)	インテリア産 業資材事業	不織布設備	145	196	-	7	349	35 (11)
無錫東亜紡織 有限公司	本社 (中国江蘇省)	衣料事業	事務所	78	3	-	2	84	13 (3)

- (注) 1. 令和2年12月末帳簿価額によっており、建設仮勘定は含んでおりません。  
2. (株)トーアアパレルの設備のうち [ ] 内は、(株)トーア紡コーポレーションから賃借しているものではありません。  
3. 従業員数の( )は、臨時従業員数を外書しております。

## 3 【設備の新設、除却等の計画】

該当事項はありません。

## 第4【提出会社の状況】

## 1【株式等の状況】

## (1)【株式の総数等】

## 【株式の総数】

種類	発行可能株式総数(株)
普通株式	14,300,000
計	14,300,000

## 【発行済株式】

種類	事業年度末現在発行数 (株) (令和2年12月31日)	提出日現在発行数(株) (令和3年3月31日)	上場金融商品取引所名 又は登録認可金融商品 取引業協会名	内容
普通株式	8,940,448	8,940,448	東京証券取引所 (市場第一部)	単元株式数 100株
計	8,940,448	8,940,448	-	-

## (2)【新株予約権等の状況】

## 【ストックオプション制度の内容】

該当事項はありません。

## 【ライツプランの内容】

該当事項はありません。

## 【その他の新株予約権等の状況】

該当事項はありません。

## (3)【行使価額修正条項付新株予約権付社債券等の行使状況等】

該当事項はありません。

## (4)【発行済株式総数、資本金等の推移】

年月日	発行済株式総 数増減数 (株)	発行済株式総 数残高(株)	資本金増減額 (百万円)	資本金残高 (百万円)	資本準備金増 減額(百万円)	資本準備金残 高(百万円)
平成28年6月10日 (注)	-	8,940,448	-	3,940	2,067	-

(注)平成28年3月30日開催の第14回定時株主総会における決議に基づき、平成28年6月10日を効力発生日として資本準備金の額2,067百万円を全額減少し、同額をその他資本剰余金に振り替えております。

## (5) 【所有者別状況】

令和2年12月31日現在

区分	株式の状況(1単元の株式数100株)								単元未満株式の状況(株)
	政府及び地方公共団体	金融機関	金融商品取引業者	その他の法人	外国法人等		個人その他	計	
					個人以外	個人			
株主数(人)	-	26	25	88	27	3	5,435	5,604	-
所有株式数(単元)	-	19,768	1,602	10,016	2,359	6	55,494	89,245	15,948
所有株式数の割合(%)	-	22.15	1.80	11.22	2.64	0.01	62.18	100.00	-

(注) 1. 証券保管振替機構名義の株式800株は、「その他の法人」欄に8単元含まれております。

2. 自己名義株式21,861株は、「個人その他」欄に218単元及び「単元未満株式の状況」欄に61株を含めて記載しております。

## (6) 【大株主の状況】

令和2年12月31日現在

氏名又は名称	住所	所有株式数(千株)	発行済株式(自己株式を除く。)の総数に対する所有株式数の割合(%)
株式会社日本カストディ銀行(信託口)	東京都中央区晴海1丁目8-12	743	8.33
日本マスタートラスト信託銀行株式会社(信託口)	東京都港区浜松町2丁目11-3	500	5.60
中間 信幸	鹿児島県鹿児島市	335	3.76
株式会社ソトー	愛知県一宮市篁屋5丁目1番1号	323	3.62
トーア紡グループ従業員持株会	大阪市中央区城見1丁目2-27 クリスタルタワー18階	272	3.06
双日株式会社	東京都千代田区内幸町2丁目1-1	271	3.03
中間 高子	鹿児島県鹿児島市	245	2.75
株式会社三洋航空サービス	神戸市東灘区岡本1丁目7-8	200	2.24
三重県信用農業協同組合連合会	三重県津市栄町1丁目960	199	2.23
株式会社三菱UFJ銀行	東京都千代田区丸の内2丁目7-1	188	2.11
計	-	3,279	36.76



## (7) 【議決権の状況】

## 【発行済株式】

令和2年12月31日現在

区分	株式数(株)	議決権の数(個)	内容
無議決権株式	-	-	-
議決権制限株式(自己株式等)	-	-	-
議決権制限株式(その他)	-	-	-
完全議決権株式(自己株式等)	(自己保有株式) 普通株式 21,800	-	-
完全議決権株式(その他)	普通株式 8,902,700	89,027	-
単元未満株式	普通株式 15,948	-	-
発行済株式総数	8,940,448	-	-
総株主の議決権	-	89,027	-

(注) 「完全議決権株式(その他)」欄の普通株式には、証券保管振替機構名義の株式が800株あります。

なお、「議決権の数」欄には、同機構名義の完全議決権株式に係る議決権の数8個が含まれております。

## 【自己株式等】

令和2年12月31日現在

所有者の氏名又は名称	所有者の住所	自己名義所有株式数(株)	他人名義所有株式数(株)	所有株式数の合計(株)	発行済株式総数に対する所有株式数の割合(%)
(自己保有株式) 株)トーア紡コーポレーション	大阪市中央区城見 一丁目2番27号	21,800	-	21,800	0.24
計	-	21,800	-	21,800	0.24

## 2【自己株式の取得等の状況】

【株式の種類等】 会社法第155条第7号に該当する普通株式の取得

(1) 【株主総会決議による取得の状況】

該当事項はありません。

(2) 【取締役会決議による取得の状況】

該当事項はありません。

(3) 【株主総会決議又は取締役会決議に基づかないものの内容】

会社法第192条第1項の規定に基づく単元未満株式の買取請求による取得

区分	株式数(株)	価額の総額(円)
当事業年度における取得自己株式	132	62,448
当期間における取得自己株式	15	6,975

(注)「当期間における取得自己株式」には、令和3年3月1日から有価証券報告書提出日までの単元未満株式の買取りによる株式数は含めておりません。

(4) 【取得自己株式の処理状況及び保有状況】

区分	当事業年度		当期間	
	株式数(株)	処分価額の総額(千円)	株式数(株)	処分価額の総額(千円)
引き受ける者の募集を行った取得自己株式	-	-	-	-
消却の処分を行った取得自己株式	-	-	-	-
合併、株式交換、株式交付、会社分割に係る移転を行った取得自己株式	-	-	-	-
その他	-	-	-	-
保有自己株式数	21,861	-	21,876	-

(注)当期間における「保有自己株式数」には、令和3年3月1日から有価証券報告書提出日までの単元未満株式の買取りによる株式数は含めておりません。

## 3【配当政策】

当社は、株主の皆様に対する利益配分を経営の重要課題のひとつとして位置づけており、業績の状況を踏まえながら、継続的かつ安定的な配当を行うことを基本方針としております。

また内部留保資金に関しては、長期的な株主利益を念頭に置き、企業価値向上のための将来投資等に活用してまいります。

当社は、期末配当として年1回、剰余金の配当を行うことを基本方針としております。この配当の決定機関は、株主総会であります。また当社は、取締役会の決議により、毎年6月30日を基準日として中間配当をすることができる旨を定款に定めております。

なお、当事業年度に係る剰余金の配当は以下のとおりであります。

決議年月日	配当金の総額(百万円)	1株当たり配当額(円)
令和3年3月30日 定時株主総会決議	89	10

## 4【コーポレート・ガバナンスの状況等】

### (1)【コーポレート・ガバナンスの概要】

コーポレート・ガバナンスに関する基本的な考え方

当社グループは、経営理念「暮らしと社会の明日を紡ぐトーア紡」に基づき、会社の持続的な成長と中長期的な企業価値向上を実現し、ステークホルダーから信頼を得るため、次の基本的な考え方に沿って、コーポレート・ガバナンスの充実に努めております。

- (1) 株主の権利を尊重し、平等を確保する。
- (2) 株主を含むステークホルダーの利益を考慮し、それらのステークホルダーと適切に協働する。
- (3) 会社の情報を適切に開示し、透明性を確保する。
- (4) 取締役会は、その役割・責務を果たすため、真摯に議論を行うとともに、経営陣・取締役に対する実効性の高い監督を行う。
- (5) 会社の持続的な成長と中長期的な企業価値の向上に資するため、株主と建設的な対話を行う。

企業統治の体制の概要及び当該体制を採用する理由

令和3年3月30日開催の定時株主総会において監査等委員会設置会社への移行を内容とする定款の一部変更が決議されたことにより、当社は同日付をもって監査役会設置会社から監査等委員会設置会社へ移行しております。

当社は、取締役会の監督機能を強化するとともに、コーポレート・ガバナンスの更なる充実と経営の透明性を高めることを目的として監査等委員会設置会社制度を採用しております。また、取締役および経営幹部の指名と報酬に関する決定プロセスの客観性と透明性を確保するために、取締役会の諮問機関として「指名諮問委員会」と「報酬諮問委員会」を設置しております。

<取締役・取締役会>

当社の取締役会は、監査等委員でない取締役7名（うち社外取締役2名）と監査等委員である取締役3名（うち社外取締役2名）で構成されております。独立役員である4名の社外取締役を選任することで取締役会の社外取締役比率を3分の1以上として、取締役会の独立性と経営判断の合理性を確保するとともに、株主を含むステークホルダーの意見を適切に反映しております。

取締役会は原則月1回以上開催され、最良のコーポレート・ガバナンス構築を通じて、会社の持続的な成長と中長期的な企業価値の向上を促し、企業理念を実現し、その監督機能を発揮するとともに、公正な判断により最善の意思決定を行っております。

<監査等委員会>

監査等委員会は、監査等委員である取締役3名（うち社外取締役2名）で構成されており、常勤の監査等委員である取締役を1名選定しております。監査等委員は、株主に対する受託責任を認識し、独立した客観的な立場において取締役の職務執行を監督しております。

監査等委員は、取締役会その他の重要な会議に出席して能動的・積極的に権限を行使して適切に意見を述べております。また、監査等委員会は、内部統制部および会計監査人と定期的に会合をもつなど緊密な関係を保ち、積極的に意見および情報の交換を行って、効率的な監査を行うように努めております。

<指名諮問委員会・報酬諮問委員会>

「指名諮問委員会」と「報酬諮問委員会」は社外取締役（監査等委員である取締役を除く。）を委員長とし、代表取締役と社外取締役（監査等委員である取締役を除く。）で構成され、取締役会の諮問を受けて取締役および経営陣の指名と報酬について審議しております。

<取締役会評価委員会>

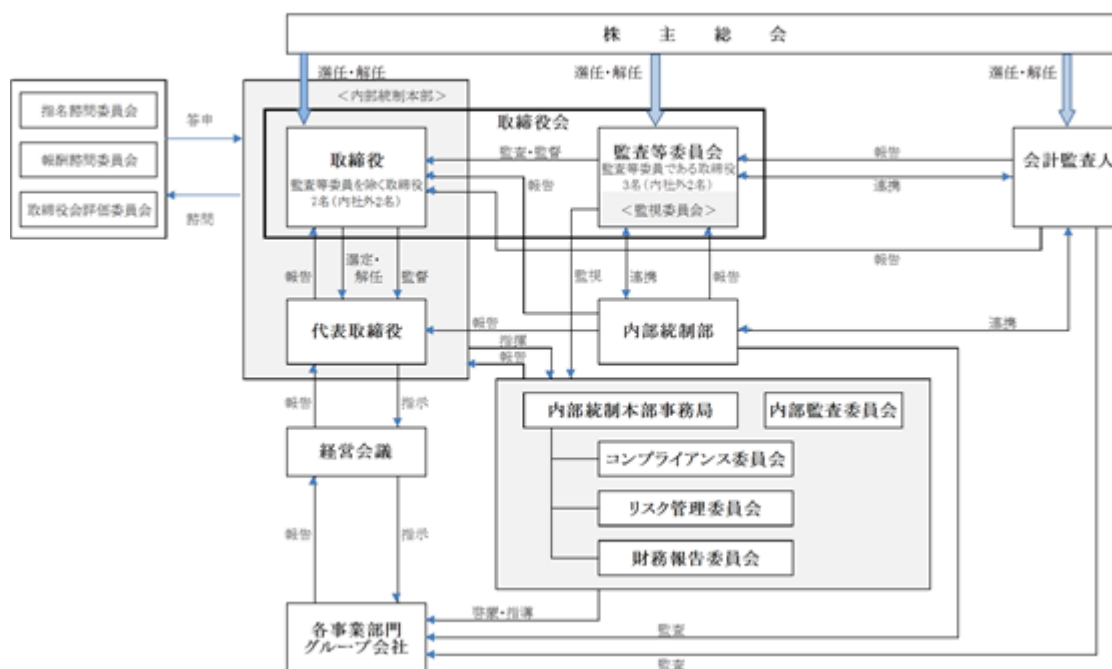
「取締役会評価委員会」は代表取締役・社外取締役（監査等委員である取締役を除く。）・監査等委員である取締役で構成され、毎年取締役会全体の実効性について分析・評価を実施し、コーポレート・ガバナンスの改善・向上のために適切な助言を行っております。

その他、執行役員等をメンバーとして経営に関する重要事項の審議を行う経営会議を開催しております。

これらの体制の採用は、意思疎通の強化と意思決定の迅速化を図るとともにそのプロセスの公正さを保つことを目的としております。

上記の構成員である監査等委員でない取締役7名と監査等委員である取締役3名、および執行役員7名（取締役を除く）の氏名については「第4 提出会社の状況 4 コーポレート・ガバナンスの状況等 (2) 役員の状況」に記載のとおりであります。

当社グループのコーポレート・ガバナンス体制の概要は、下記のとおりであります。



#### 企業統治に関するその他の事項

当社は、会社法および会社法施行規則の定めに従い、業務の有効性及び効率性、財務諸表の信頼性の確保、法令等の遵守、資産の保全を目的として、以下の「内部統制システムの基本方針」を定めています。

##### 1. 内部統制のための各委員会等について

グループの内部統制システムの基本方針に沿って設置された、「内部統制本部」、「内部統制本部事務局」、また、その下部組織として設置された、「コンプライアンス委員会」、「リスク管理委員会」、「財務報告委員会」（以下、3つの委員会を「各委員会」という）は、内部統制規程に基づき、内部統制システムを確立し、円滑かつ効率よく運用していく。

「内部統制本部」は、取締役社長を本部長、取締役（監査等委員である取締役を除く。）・専務執行役員・常務執行役員及び東亜紡織株式会社・トーア紡マテリアル株式会社の会長・社長・専務執行役員を本部委員とし、内部統制システム全体の指揮をとる。

「内部統制本部事務局」は、内部統制部長を事務局長とし、各委員会に対する指導権限と責任を有する。

各委員会は、当社関係部署の部長以上を委員長とし、グループ企業の代表者、その他必要な人員で構成し、内部統制の確立と運用の権限と責任を有し、グループ全体への教育、改善策の指導、実施の支援・助言などを行う。

監視システムとして、各委員会から独立した「内部監査委員会」を設置し、各部門の業務プロセス等を監査し、不正の発見・防止とプロセスの改善などを行う。さらに、監査等委員会で構成する「監視委員会」を設置し、内部統制本部・各委員会の職務執行を監視する。

##### 2. 取締役及び使用人の職務の執行が法令及び定款に適合することを確保するための体制

- (1) 内部統制本部事務局は、グループ全体に「トーア紡グループ企業行動憲章」の浸透を図る。また、コンプライアンス委員会は、コンプライアンス基本規程に基づき、グループ全体に浸透を図る。
- (2) コンプライアンス委員会は、グループの取締役・社員に対して、階層別に必要な研修を実施する。また、関連する法規の制定・改正、グループ企業および他社で重大な不祥事、事故が発生した場合等には速やかに必要な研修を実施する。

##### 3. 取締役の職務の執行に係る情報の保存及び管理に関する事項

- (1) 総務担当執行役員は、文書管理規程に基づき、株主総会議事録・取締役会議事録・経営会議議事録・会計帳簿及び計算書類・稟議書・取締役が決裁した契約書・その他文書管理規程に定める文書を、関連資料とともに保存する（電磁的記録を含む）。
- (2) 前項に掲げる文書の保管期間は、法令に定めがあるものはそれに従い、それ以外のは文書管理規程に定める通りとする。保管場所は、文書管理規程に定めるが、取締役から閲覧の要請があれば、速やかに本社において閲覧可能な体制をとる。
- (3) 内部統制本部事務局は、グループの取締役・社員に対して、文書管理規程に従って文書の保存、管理を適正に行うよう指導する。

##### 4. 損失の危険の管理に関する規程その他の体制

- (1) リスク管理委員会は、グループのリスク管理規程に基づき、グループ全体に浸透を図るとともに、リスクカ

テゴリー毎の責任部門を定め、グループ全体のリスクを網羅的・総括的に管理する。

- (2) リスク管理委員会は、グループの取締役・社員に対して、階層別に必要な研修を実施する。また、関連する法規の制定・改正、グループ企業及び他社で重大な不祥事、事故が発生した場合等には速やかに必要な研修を実施する。
  - (3) 大規模な事故、災害、不祥事等が発生した場合には、大規模災害・事故発生時緊急対応マニュアルに沿って、社長を委員長とし必要な人員で構成する災害対策本部を設置し、対応する。
5. 取締役の職務の執行が効率的に行われることを確保するための体制
- (1) 経理部長は、グループ企業の実態を把握し、グループ企業とのヒアリングを経て全体の目標である三ヶ年数値目標の素案を策定する。グループ企業は、この目標に基づき事業計画を策定する。
  - (2) 取締役会は、三ヶ年数値目標を具体化するため、次期事業計画を設定する。
  - (3) 担当執行役員は、自部門が実施すべき具体的な施策および権限分配を含めた効率的な業務遂行体制を決定する。
  - (4) 経理担当執行役員は、ITを積極的に活用したシステムにより、迅速に月次決算資料を作成し、毎月開催される取締役会に報告する。
  - (5) 取締役会は、毎月この結果をレビューし、担当執行役員に目標未達の要因の分析、その要因を排除・低減する改善策を報告させ、必要に応じて目標を修正する。
  - (6) (5)の議論を踏まえ、担当執行役員は、自部門が実施すべき具体的な施策および権限分配を含めた効率的な業務遂行体制を改善する。
6. 当該株式会社ならびにその親会社及び子会社から成る企業集団における業務の適正を確保するための体制
- (1) 各委員会は、「トーア紡グループ企業行動憲章」を受け、グループ全体を対象としたコンプライアンス基本規程、リスク管理規程、職務権限規程、内部通報規程、文書管理規程その他の業務の適正化のための規程等のグループ全体への浸透を図る。
  - (2) 財務報告委員会は、グループの財務報告の信頼性と適正性を確保するため、財務報告に係る内部統制が有効に行われる体制の構築・維持・向上を図る。
  - (3) コンプライアンス委員会は、内部通報規程を掲示板にて公開するとともに、継続的に啓蒙活動を行いグループ全体に周知を図る。
  - (4) 当社関係会社は、関係会社管理規程に基づき、業績・財務状況その他経営上の重要事項について、定期的に当社に報告を行う。また、当社および子会社で構成するグループ会議を定期的開催して、グループ経営に関する情報共有と連携を図る。
  - (5) 主要関係会社には、必要に応じて当社から取締役および監査役を派遣し、経営のモニタリングを行うことでグループ全体のガバナンス強化を図る。
  - (6) 内部統制部は、内部監査規程に基づき、当社各部門の監査を実施するとともに、関係会社の監査を実施する。各関係会社が当社に準拠して構築する内部統制およびその適正な運用状況について監視、指導する。また、内部統制部は、内部統制・監査状況について定期的に取締役会に報告するとともに、監査等委員会に随時報告する。
7. 反社会的勢力排除に向けた体制
- 健全な会社経営のため、反社会的勢力との関係を遮断する。コンプライアンス委員会は「トーア紡グループ社員行動規範」に、反社会的勢力との関係断絶を明記するとともに、「反社会的勢力への対応マニュアル」に基づき、関係部署への啓蒙を行う。
8. 監査等委員会がその職務を補助すべき使用人を置くことを求めた場合における当該使用人に関する事項
- 監査等委員会が必要とした場合、監査等委員会の職務を補助する使用人を置くことができる。
9. 前号の使用人の取締役（監査等委員である取締役を除く。）からの独立性に関する事項
- (1) 前号の使用人の独立性を確保するため、当該使用人の任命・異動・評価・指揮命令権限等は監査等委員会の同意を得ることとし、取締役（監査等委員である取締役を除く。）からの独立を確保する。
  - (2) 当該使用人は、業務の執行に係る役職を兼務しない。
10. 取締役（監査等委員である取締役を除く。）及び使用人等が監査等委員会に報告をするための体制その他の監査等委員会への報告に関する体制
- (1) 当社の取締役（監査等委員である取締役を除く。）及び使用人並びに子会社の取締役および使用人等は、監査等委員会に対して、法令に違反する事実、会社に著しい損害を及ぼすおそれのある事実を発見したときまたは報告を受けたとき、当該事実に関する事項を速やかに報告する。なお、監査等委員会に当該報告を行ったことを理由として、当該報告者に対して不利益な取り扱いを行ってはならない。
  - (2) 当社の取締役（監査等委員である取締役を除く。）及び使用人並びに子会社の取締役および使用人等は、監査等委員会から業務執行に関する事項の報告を求められた場合には、速やかに報告する。
  - (3) 監査等委員は、取締役会以外の会議で経営の重要事項が審議される会議について、出席する権限が与えられる。
11. その他監査等委員の監査が実効的に行われることを確保するための体制
- 監査等委員会による各業務執行取締役および重要な使用人からの個別ヒアリングの機会を最低年2回（臨時に必

要と監査等委員会が判断する場合は別途)設けると共に、取締役社長、会計監査人それぞれとの間で定期的に意見交換会を開催する。

12. 監査等委員の職務の執行について生じる費用の前払または償還の手続その他の当該職務の執行について生じる費用又は債務の処理に係る方針に関する事項

監査等委員は、必要に応じて会計監査人・弁護士に相談することができ、その費用は会社が負担するものとする。

- ・ 社外取締役(監査等委員である取締役を除く。)及び監査等委員である社外取締役の責任限定契約  
当社は社外取締役(監査等委員である取締役を除く。)及び監査等委員である社外取締役との間に、会社法第423条第1項の責任について会社法第427条第1項の規定により、任務を怠ったことによる損害賠償責任を限定する契約を締結しております。当該契約に基づく損害賠償責任の限度額は、法令が定める額としております。なお、当該責任限定が認められるのは、当該社外取締役(監査等委員である取締役を除く。)及び監査等委員である社外取締役が責任の原因となった職務の遂行について善意かつ重大な過失がないときに限られます。
  
- ・ 取締役の定数等に関する定款の定め
  1. 取締役の定数  
当社の取締役(監査等委員である取締役を除く。)10名以内、監査等委員である取締役は5名以内とする旨定款に定めております。
  2. 取締役の選任の決議要件  
取締役の選任決議は、議決権を行使することができる株主の議決権の3分の1以上を有する株主が出席し、その過半数をもって行う旨定款に定めております。  
また、取締役の選任決議については、累積投票によらない旨定款に定めております。
  
- ・ 株主総会決議事項を取締役会で決議できることとした場合におけるその事項及びその理由
  1. 自己株式の取得  
当社は、会社法第165条第2項の規定により、取締役会の決議によって、市場取引等により、自己の株式を取得することができる旨を定款に定めております。これは、経営環境の変化に対応した機動的な資本政策の遂行を可能とするためであります。
  2. 取締役及び監査等委員の責任免除  
当社は、会社法第426条第1項の規定により、任務を怠ったことによる取締役及び監査等委員(取締役及び監査等委員であった者を含む。)の損害賠償責任を、法令の限度において、取締役会の決議によって免除することができる旨定款に定めております。これは、取締役及び監査等委員が職務を遂行するにあたり期待される役割を十分に発揮できるようにするためであります。
  3. 中間配当  
当社は、会社法第454条第5項の規定により、毎年6月30日を基準日として、取締役会の決議によって、中間配当をすることができる旨を定款に定めております。これは、株主への機動的な利益還元を実施することを目的とするものであります。
  
- ・ 株主総会の特別決議要件  
当社は、会社法第309条第2項に定める特別決議要件は、議決権を行使することができる株主の議決権の3分の1以上を有する株主が出席し、その議決権の3分の2以上をもって行う旨定款で定めております。これは、株主総会における特別決議の定足数を緩和することにより、株主総会の円滑な運営を行うことを目的とするものであります。

## (2)【役員の状況】

## 役員一覧

男性10名 女性 - 名 (役員のうち女性の比率 - %)

役職名	氏名	生年月日	略歴	任期	所有株式数 (百株)
取締役社長 兼 社長執行役員 (代表取締役)	長井 渡	昭和31年9月28日生	昭和55年4月 東亜紡織株式会社入社 平成16年4月 当社執行役員財務部長 平成18年3月 当社取締役財務部長 平成24年1月 当社取締役専務執行役員管理本部長 平成26年3月 当社代表取締役社長、社長執行役員 令和元年10月 当社代表取締役社長、社長執行役員 兼 事業開発本部長 令和2年10月 当社代表取締役社長、社長執行役員 (現任)	令和3年3月の 定時株主総 会から1年	216
取締役	久保 徹	昭和34年7月15日生	昭和58年4月 東亜紡織株式会社入社 平成21年4月 トーア紡マテリアル株式会社執行役員 営業第3部長 平成23年1月 同社取締役執行役員カーペット・産 資営業部長 平成26年10月 同社取締役常務執行役員インテリア 部長 平成29年4月 同社取締役専務執行役員営業・企画 統括 平成31年3月 同社代表取締役社長(現任) 令和3年3月 当社取締役(現任)	同上	53
取締役	水森 吉紀	昭和31年11月29日生	昭和56年4月 東亜紡織株式会社入社 平成23年3月 当社取締役執行役員事業本部長 平成24年1月 東亜紡織株式会社代表取締役社長 平成28年3月 当社取締役専務執行役員事業本部長 兼 技術本部長 平成30年1月 東亜紡織株式会社取締役会長 令和2年10月 同社代表取締役社長(現任) 令和3年3月 当社取締役(現任)	同上	66
取締役 兼 上席執行役員 海外事業・商品開発・ IT推進・経営企画担当	戸口 雄吾	昭和39年3月16日生	昭和61年4月 東亜紡織株式会社入社 平成23年1月 当社不動産管理開発部長 平成26年4月 当社執行役員経営企画本部副本部長 平成29年1月 当社上席執行役員経営企画本部長 平成31年3月 当社取締役上席執行役員経営管理本 部長 令和2年10月 当社取締役上席執行役員海外事業・ 商品開発・IT推進・経営企画担当 (現任)	同上	50
取締役 兼 上席執行役員 ファインケミカル事業 担当	戸川 崇光	昭和38年3月7日生	昭和60年4月 山口県信用組合入組 平成5年6月 大阪新薬株式会社入社 平成26年3月 同社取締役常務執行役員 平成26年4月 当社ファインケミカル事業部長 大阪新薬株式会社取締役 平成30年3月 大阪新薬株式会社代表取締役社長 (現任) 令和2年3月 当社上席執行役員ファインケミカル 事業本部長 令和3年3月 当社取締役上席執行役員ファインケ ミカル事業担当(現任)	同上	25

役職名	氏名	生年月日	略歴	任期	所有株式数 (百株)
取締役	坂下 清信	昭和33年9月11日生	昭和57年4月 日本橋梁株式会社(現OSJBホールディングス株式会社)入社 平成18年6月 同社取締役管理本部長 平成23年6月 同社代表取締役社長 平成26年4月 同社純粋持株会社への移行に伴いOSJBホールディングス株式会社へ商号変更 日本橋梁株式会社の商号を事業子会社が承継 OSJBホールディングス株式会社取締役(現任) 日本橋梁株式会社代表取締役社長(現任) 平成27年3月 当社取締役(現任)	令和3年3月の定時株主総会から1年	51
取締役	高島 志郎	昭和47年7月21日生	平成11年4月 弁護士登録(大阪弁護士会) 平成15年6月 株式会社光陽社監査役 平成16年6月 太洋株式会社(現太洋ヒロセ株式会社)監査役 平成19年2月 株式会社コンテック監査役 平成20年3月 当社監査役 平成22年4月 日本包装運輸株式会社監査役(現任) 令和2年5月 株式会社平和堂取締役(監査等委員)(現任) 令和3年3月 当社取締役(現任)	同上	-
取締役 (監査等委員)	川崎 隆行	昭和31年10月22日生	昭和54年4月 大阪府民信用組合(現のぞみ信用組合)入組 平成4年8月 東亜紡織株式会社入社 平成20年4月 当社経理部副部長 平成26年4月 当社経営企画室長 平成29年3月 当社監査役 令和3年3月 当社取締役(監査等委員)(現任)	令和3年3月の定時株主総会から2年	25
取締役 (監査等委員)	丸岡 健二	昭和24年10月4日生	昭和48年4月 日商岩井株式会社(現双日株式会社)入社 平成6年4月 同社南京事務所所長 平成11年4月 同社名古屋繊維部長 平成18年4月 株式会社帝健代表取締役社長 平成28年3月 当社取締役 令和3年3月 当社取締役(監査等委員)(現任)	同上	31
取締役 (監査等委員)	伊藤 久弥	昭和35年4月21日生	昭和58年4月 四日市倉庫株式会社(現日本トランスシティ株式会社)入社 平成19年6月 同社秘書室付 平成22年6月 四日市ポートサービス株式会社 常務取締役総務部長 平成25年6月 日本トランスシティ株式会社秘書室長 平成28年6月 同社常勤監査役(現任) 平成30年3月 当社監査役 令和3年3月 当社取締役(監査等委員)(現任)	同上	18
計					535

- (注) 1. 取締役坂下 清信氏、高島 志郎氏、丸岡 健二氏及び伊藤 久弥氏は、社外取締役であります。
2. 令和3年3月30日開催の定時株主総会において定款の一部変更が決議されたことにより、当社は同日付をもって監査等委員会設置会社に移行しております。
3. 当社は、経営の意思決定と業務執行機能を明確化し、業務執行のスピードアップを図るために執行役員制度を導入しております。4月1日就任予定の取締役を兼務しない執行役員は次のとおりであります。



役名	氏名	職名
上席執行役員	大塚 博仁	不動産事業・グローバル開発事業・ドライビングスクール事業担当
上席執行役員	堀口 泰夫	エレクトロニクス事業・ヘルスケア事業担当
上席執行役員	山田 隆義	技術・エンジニアリング・環境保全担当
上席執行役員	近江 学	財務・経理担当 兼 事業管理部長
執行役員	難波 正之	総務・人事担当
執行役員	山田 典孝	不動産事業部長
執行役員	中井 邦義	IT推進部長

#### 社外役員の状況

##### a. 社外取締役の員数

当社は、社外取締役（監査等委員を除く）を2名、監査等委員である社外取締役を2名選任しております。

##### b. 社外取締役と当社との人的・資本的・取引関係その他の利害関係

当社は、社外取締役を選任するための独立性に関する基準または方針を特別に定めてはおりませんが、選任にあたっては東京証券取引所が定める独立性判断基準に基づき、当社との利害関係の有無を慎重に調査して判断しております。

社外取締役坂下清信氏は、「役員一覧」に記載のとおり当社株式を保有しております。また同氏はO S J Bホールディングス株式会社において取締役を、日本橋梁株式会社において代表取締役社長を務めております。両社と当社との間に利害関係はありません。

社外取締役高島志郎氏が所属する弁護士法人淀屋橋・山上合同の間では、顧問契約を締結しておりますが、両者にとって取引額は僅少であります。

監査等委員である社外取締役丸岡健二氏は、「役員一覧」に記載のとおり当社株式を保有しております。

同氏と当社との人的関係、資本的関係又は取引関係その他の利害関係はなく、高い独立性を保持しております。

監査等委員である社外取締役伊藤久弥氏は、「役員一覧」に記載のとおり当社株式を保有しております。また、日本トランスシティ株式会社の常勤監査役を務めております。同社とは取引関係がありますが取引額は僅少であり、当社との間に特別な利害関係はありません。

社外取締役と当社の利害関係は以上の内容であり、いずれも社外役員としての独立性を十分に有しております。また、4名とも東京証券取引所の定めに基づく独立役員として指定し、届けております。

#### 社外取締役が企業統治において果たす機能及び役割

当社は、社外取締役が経営の意思決定の妥当性・適正性を確保するために、独立かつ客観的な立場から以下の役割・責務を果たすことを期待しております。

- 経営の方針や経営改善について、自らの知見に基づき、会社の持続的な成長を促し、中長期的な企業価値の向上を図る観点から助言を行うこと。
- 経営陣の選解任その他の取締役会の重要な意思決定を通じ、経営の監督を行うこと。
- 会社と経営陣・主要株主等との間の利益相反を監督すること。
- 経営陣・主要株主から独立した立場で、少数株主をはじめとするステークホルダーの意見を取締役会に適切に反映させること。

#### 社外取締役による監督又は監査と内部監査、監査等委員会監査及び会計監査との相互連携並びに内部統制部門との関係

内部統制部・コンプライアンス委員会等の内部統制各部門は、社外取締役に対し、取締役会、監査等委員会、内部統制本部委員会等において適時報告を行い、意見交換を行っております。

また、監査等委員である社外取締役は、会計監査人から監査講評等の報告をうけるとともに、意見交換を行っております。

## (3)【監査の状況】

## 監査等委員会監査の状況

監査等委員会監査は、監査等委員3名(うち社外取締役2名)により実施いたします。監査等委員は監査結果の報告はもとより、取締役会およびその他重要な会議への出席と意見陳述を義務付けており、意見交換を頻繁に行うことで監査機能の充実と権限の強化を図ってまいります。

監査等委員会は、会計監査人と定期的に会合をもつなど緊密な関係を保ち、積極的に意見および情報の交換を行って、効率的な監査を行うように努めてまいります。監査等委員には財務および会計に関する相当程度の知見を有する者が含まれております。

なお、当社は令和3年3月30日開催の第19回定時株主総会において監査役会設置会社から監査等委員会設置会社に移行しております。

当事業年度の監査役会の各監査役の出席状況については次のとおりであります。

氏名	開催回数	出席回数
川崎 隆行	12回	12回(100%)
高島 志郎	12回	11回(92%)
伊藤 久弥	12回	11回(92%)

監査役会における主な検討事項として、監査の方針・監査計画、内部統制システムの整備・運用状況、会計監査人の評価および再任の適否等であります。

また、常勤監査役の活動としては、監査役会で定めた監査の方針・監査計画に基づき、取締役会等の重要な会議に出席し、取締役等からその職務執行状況について報告を受け、必要に応じて説明を求め、業務執行全般に対する監査を行っております。また、会計監査人および内部統制部との緊密な連携による情報収集や意見交換を行っております。

## 内部監査の状況

当社は、内部監査部門として社長が直轄する内部統制部を設置し、公認内部監査人(CIA)の資格を有する者を含む2名で構成されています。内部統制部は、年間計画に従って当社グループの内部統制の適切性及び有効性を独立した立場で検証し、その結果に基づく改善提案を通じて、当社グループの経営の健全性と効率性の向上に努めております。

内部統制部は、監査結果について定期的に取締役社長と取締役会に報告を行い、監査等委員会および会計監査人と定期的な意見交換を行って監査状況と監査結果を共有しております。

## 会計監査の状況

## a. 監査法人の名称

PwC京都監査法人

## b. 継続監査期間

平成15年以降

上記継続監査期間は、当社が株式上場した後の期間について調査した結果を記載したものであります。

なお、実際の継続監査期間は、この期間を超える可能性があります。

## c. 業務を執行した公認会計士

指定社員 業務執行社員 公認会計士 高井 晶治

指定社員 業務執行社員 公認会計士 田村 透

## d. 監査業務に係る補助者の構成

当社の会計監査業務に係る補助者は、公認会計士3名、その他14名であります。

## e. 監査法人の選定方針と理由

当社は、「会計監査人の選解任等の決定に関する評価・選定基準」に従って会計監査人の適格性(独立性、監査品位、実効性、信頼性等)について総合的に勘案して適任であるかどうか判断しております。

なお、監査等委員会は、会社法施行規則第126条第4号に基づき、監査法人の職務の執行に支障がある場合等、その必要があると判断した場合は、監査等委員会の決議により会計監査人の解任又は不再任を株主総会の会議の目的とすることとしております。

## f. 監査役及び監査役会による監査法人の評価

監査役及び監査役会による監査法人の評価を行っております。上記の選定方針に基づき各評価基準項目を設定しており、すべての項目で妥当であると評価しております。

## 監査報酬の内容等

## a. 監査公認会計士等に対する報酬

区分	前連結会計年度		当連結会計年度	
	監査証明業務に基づく報酬(百万円)	非監査業務に基づく報酬(百万円)	監査証明業務に基づく報酬(百万円)	非監査業務に基づく報酬(百万円)
提出会社	35	-	36	-
連結子会社	-	-	-	-
計	35	-	36	-

当社および当社連結子会社における非監査業務に基づく報酬につきましては、前連結会計年度、当連結会計年度ともに該当事項はありません。

## b. 監査公認会計士等と同一のネットワークに属する組織に対する報酬(a.を除く)

該当事項はありません。

## c. その他の重要な監査証明業務に基づく報酬の内容

該当事項はありません。

## d. 監査報酬の決定方針

監査報酬は、当社の規模、監査日数等を勘案して決定しております。

## e. 監査役会が会計監査人の報酬等に同意した理由

監査役会は、当社の規模や特性を踏まえた上、監査時間(当期実績、当期計画、前期実績)、監査内容、監査手続の妥当性を検討した結果、会計監査人の報酬等の額の同意をしております。

## (4) 【役員の報酬等】

役員の報酬等の額又はその算定方法の決定に関する方針に係る事項

## ・当社役員報酬の決定方針

当社の役員報酬は、以下の方針に基づき決定しております。

1. 中長期的な業績向上と企業価値向上への貢献意欲を高めるものであること。
2. 当社役員の役割および職責に相応しい水準であること。
3. 報酬決定プロセスの客観性および透明性を確保すること。

## ・当社取締役報酬(監査等委員である取締役を除く)の決定プロセス

当社取締役の個人別報酬は月例の固定報酬とし、株主総会で決議された報酬限度額の範囲内で、報酬制度に基づき、「報酬諮問委員会」が、個々の職制及び実績、経営内容や経済情勢を勘案して決定しております。

報酬制度の変更は、報酬諮問委員会の審議により決定いたします。

## ・当社監査等委員報酬の決定プロセス

監査等委員の個人別報酬は、株主総会で決議された報酬限度額の範囲内で、監査等委員会の協議により決定しております。

## ・役員の報酬等に関する株主総会決議

当社の取締役の報酬に関する株主総会決議の内容は、以下のとおりであります。

株主総会決議の年月日

令和3年3月30日

取締役(監査等委員である取締役を除く。)

報酬限度額 年額 180百万円以内(うち社外取締役 36百万円以内)

監査等委員である取締役

報酬限度額 年額 60百万円以内

なお、員数は定款において、取締役(監査等委員である取締役を除く。)は10名以内、監査等委員である取締役は5名以内と定めております。

## 役員区分ごとの報酬等の総額、報酬等の種類別の総額及び対象となる役員の員数

役員区分	報酬等の総額 (百万円)	報酬等の種類別の総額(百万円)			対象となる 役員の員数 (人)
		固定報酬	業績連動報酬	退職慰労金	
取締役 (社外取締役を除く)	41	41	-	-	3
監査役 (社外監査役を除く)	10	10	-	-	1
社外役員	13	13	-	-	4

役員ごとの連結報酬等の総額等

連結報酬等の総額が1億円以上である者が存在しないため、記載しておりません。

## (5) 【株式の保有状況】

投資株式の区分の基準及び考え方

当社は、保有が純投資目的である株式投資と純投資目的以外の投資株式の区分について、株式の価値の変動又は株式に係る配当によって利益を得ることを目的として保有するものを純投資目的である株式投資、それ以外のものを純投資目的以外の目的の投資株式に区分しております。

保有目的が純投資目的以外の目的である投資株式

a. 保有方針及び保有の合理性を検証する方法並びに個別銘柄の保有の適否に関する取締役会等における検証の内容  
当社は、会社の持続的な成長と中長期的な企業価値の向上を目的として、相手先企業との関係強化、業務提携や取引の維持拡大の観点から意義が認められる場合に政策保有株式を保有するとの方針を定めております。

保有する政策保有株式については、毎年取締役会において、取引関係・業務関連性の観点から保有目的の検証を、時価評価による損益性・配当利回りの観点から経済合理性の検証を行って保有継続可否の判断を行い、その結果、保有の意義が薄れていると判断した銘柄については保有株式の縮減を進めております。

b. 銘柄数及び貸借対照表計上額

	銘柄数 (銘柄)	貸借対照表計上額の 合計額(百万円)
非上場株式	8	132
非上場株式以外の株式	36	1,274

(当事業年度において株式数が増加した銘柄)

	銘柄数 (銘柄)	株式数の増加に係る取得 価額の合計額(百万円)	株式数の増加の理由
非上場株式	-	-	-
非上場株式以外の株式	2	4	取引先持株会、株式累積投資による取得。

(当事業年度において株式数が減少した銘柄)

	銘柄数 (銘柄)	株式数の減少に係る売却 価額の合計額(百万円)
非上場株式	-	-
非上場株式以外の株式	8	286

## c. 特定投資株式及びみなし保有株式の銘柄ごとの株式数、貸借対照表計上額等に関する情報

## 特定投資株式

銘柄	当事業年度	前事業年度	保有目的、定量的な保有効果 及び株式数が増加した理由	当社の株式の 保有の有無
	株式数(株)	株式数(株)		
	貸借対照表計上額 (百万円)	貸借対照表計上額 (百万円)		
(株)ソトー	550,000	550,000	衣料事業における取引関係の維持・強化のために保有しています。(注)2	有
	443	536		
(株)滋賀銀行	138,600	138,600	重要な取引金融機関であり、取引関係の維持・強化のために保有しています。(注)2	有
	292	386		
(株)三菱UFJフィナンシャルグループ	250,000	250,000	重要な取引金融機関であり、取引関係の維持・強化のために保有しています。(注)2	無 (注)3
	114	148		
(株)G S Iクレオス	34,900	34,900	衣料事業における取引関係の維持・強化のために保有しています。(注)2	有
	60	45		
(株)大垣共立銀行	28,000	28,000	重要な取引金融機関であり、取引関係の維持・強化のために保有しています。(注)2	有
	58	66		
双日(株)	223,200	223,200	全社における事業機会の獲得・事業の拡大にむけた関係性の維持・強化を図るために保有しています。(注)2	有
	51	78		
関西ペイント(株)	10,000	52,500	全社における事業機会の獲得・事業の拡大にむけた関係性の維持・強化を図るために保有しています。(注)2	有
	31	140		
(株)A O K Iホールディングス	56,991	55,907	衣料事業における取引関係の維持・強化のために保有しています。株式数の増加は、株式累積投資によるものです。(注)2	無
	29	63		
(株)オンワードホールディングス	136,305	126,260	衣料事業における取引関係の維持・強化のために保有しています。株式数の増加は、取引先持株会を通じての購入によるものです。(注)2	無
	28	82		
(株)トクヤマ	10,000	48,800	全社における事業機会の獲得・事業の拡大にむけた関係性の維持・強化を図るために保有しています。(注)2	無
	23	139		
(株)三井住友フィナンシャルグループ	5,000	5,000	重要な取引金融機関であり、取引関係の維持・強化のために保有しています。(注)2	無
	15	20		
本田技研工業(株)	5,000	5,000	インテリア産業資材事業における取引関係の維持・強化のために保有しています。(注)2	無
	14	15		
O S J Bホールディングス(株)	50,000	50,000	全社における事業機会の獲得・事業の拡大にむけた関係性の維持・強化を図るために保有しています。(注)2	無
	13	13		

銘柄	当事業年度	前事業年度	保有目的、定量的な保有効果 及び株式数が増加した理由	当社の株式の 保有の有無
	株式数(株)	株式数(株)		
	貸借対照表計上額 (百万円)	貸借対照表計上額 (百万円)		
イオンモール(株)	8,000	8,000	全社における事業機会の獲得・事業の拡大にむけた関係性の維持・強化を図るために保有しています。(注)2	無
	13	15		
(株)SUBARU	4,000	4,000	インテリア産業資材事業における取引関係の維持・強化のために保有しています。(注)2	無
	8	10		
東レ(株)	13,000	13,000	衣料事業およびインテリア産業資材事業における取引関係の維持・強化のために保有しています。(注)2	無
	7	9		
日本発条(株)	10,000	10,000	全社における事業機会の獲得・事業の拡大にむけた関係性の維持・強化を図るために保有しています。(注)2	無
	7	9		
(株)ダイセル	8,000	8,000	全社における事業機会の獲得・事業の拡大にむけた関係性の維持・強化を図るために保有しています。(注)2	無
	6	8		
(株)ナイガイ	16,500	16,500	衣料事業における取引関係の維持・強化のために保有しています。(注)2	無
	5	7		
野村ホールディングス(株)	10,000	10,000	重要な取引金融機関であり、取引関係の維持・強化のために保有しています。(注)2	無 (注)4
	5	5		
富士フィルムホールディングス(株)	1,000	4,000	全社における事業機会の獲得・事業の拡大にむけた関係性の維持・強化を図るために保有しています。(注)2	無
	5	20		
(株)京都銀行	1,000	1,000	重要な取引金融機関であり、取引関係の維持・強化のために保有しています。(注)2	無
	5	4		
豊田通商(株)	1,000	1,000	インテリア産業資材事業における取引関係の維持・強化のために保有しています。(注)2	無
	4	3		
宇部興産(株)	2,000	2,000	インテリア産業資材事業・ファインケミカル事業における取引関係の維持・強化のために保有しています。(注)2	無
	3	4		
(株)りそなホールディングス	10,000	10,000	重要な取引金融機関であり、取引関係の維持・強化のために保有しています。(注)2	無
	3	4		
(株)百五銀行	10,000	10,000	重要な取引金融機関であり、取引関係の維持・強化のために保有しています。(注)2	無
	2	3		
伊藤忠商事(株)	1,000	10,000	衣料事業およびインテリア産業資材事業における取引関係の維持・強化のために保有しています。(注)2	無
	2	25		
(株)紀陽銀行	2,000	2,000	重要な取引金融機関であり、取引関係の維持・強化のために保有しています。(注)2	無
	2	3		

銘柄	当事業年度	前事業年度	保有目的、定量的な保有効果 及び株式数が増加した理由	当社の株式の 保有の有無
	株式数(株)	株式数(株)		
	貸借対照表計上額 (百万円)	貸借対照表計上額 (百万円)		
日産自動車(株)	5,000	5,000	インテリア産業資材事業における取引関係の維持・強化のために保有しています。(注)2	無
	2	3		
青山商事(株)	5,000	5,000	衣料事業における取引関係の維持・強化のために保有しています。(注)2	無
	2	7		
三井物産(株)	1,000	10,000	衣料事業における取引関係の維持・強化のために保有しています。(注)2	無
	1	19		
稲畑産業(株)	1,000	10,000	ファインケミカル事業における取引関係の維持・強化のために保有しています。(注)2	無
	1	16		
日本製鉄(株)	994	994	全社における事業機会の獲得・事業の拡大にむけた関係性の維持・強化を図るために保有しています。(注)2	無
	1	1		
日本毛織(株)	1,000	1,000	全社における事業機会の獲得・事業の拡大にむけた関係性の維持・強化を図るために保有しています。(注)2	無
	0	1		
(株)三菱ケミカルホールディングス	1,000	10,000	インテリア産業資材事業における取引関係の維持・強化のために保有しています。(注)2	無
	0	8		
ダイトウボウ(株)	1,000	1,000	衣料事業における取引関係の維持・強化のために保有しています。(注)2	無
	0	0		
日鉄物産(株)	-	8,316	衣料事業における取引関係の維持・強化のために保有していましたが、当事業年度に売却しています。	無
	-	43		

(注)1. 「-」は、当該銘柄を保有していないことを示しております。

2. 定量的な保有効果については記載が困難であります。保有の合理性につきましては、個別銘柄ごとに保有目的・経済合理性・取引状況を勘案し、取締役会において検証しております。
3. (株)三菱UFJフィナンシャル・グループは当社株式を保有しておりませんが、同子会社である(株)三菱UFJ銀行および三菱UFJ信託銀行(株)は当社株式を保有しております。
4. 野村ホールディングス(株)は当社株式を保有しておりませんが、同子会社である野村證券(株)は当社株式を保有しております。

保有目的が純投資目的である投資株式  
該当事項はありません。

## 第5【経理の状況】

### 1．連結財務諸表及び財務諸表の作成方法について

(1) 当社の連結財務諸表は、「連結財務諸表の用語、様式及び作成方法に関する規則」(昭和51年大蔵省令第28号)に基づいて作成しております。

(2) 当社の財務諸表は、「財務諸表等の用語、様式及び作成方法に関する規則」(昭和38年大蔵省令第59号。以下「財務諸表等規則」という。)に基づいて作成しております。

また、当社は、特例財務諸表提出会社に該当し、財務諸表等規則第127条の規定により財務諸表を作成しております。

### 2．監査証明について

当社は、金融商品取引法第193条の2第1項の規定に基づき、連結会計年度(令和2年1月1日から令和2年12月31日まで)の連結財務諸表及び事業年度(令和2年1月1日から令和2年12月31日まで)の財務諸表について、PwC京都監査法人により監査を受けております。

### 3．連結財務諸表等の適正性を確保するための特段の取組みについて

当社は、連結財務諸表等の適正性を確保するための特段の取組みを行っております。具体的には、会計基準等の内容を適切に把握し、適正性を確保できる体制を整備するため、公益財団法人財務会計基準機構へ加入しております。また、IFRSに適應するため監査法人等の行うセミナーに参加し、情報収集に努めております。



## 1【連結財務諸表等】

## (1)【連結財務諸表】

## 【連結貸借対照表】

(単位：百万円)

	前連結会計年度 (令和元年12月31日)	当連結会計年度 (令和2年12月31日)
<b>資産の部</b>		
流動資産		
現金及び預金	1,833	2,658
受取手形及び売掛金	2,774	2,519
電子記録債権	0	486
商品及び製品	2,002	1,928
仕掛品	547	492
原材料及び貯蔵品	1,394	1,332
その他	121	135
貸倒引当金	25	19
流動資産合計	8,648	9,533
固定資産		
有形固定資産		
建物及び構築物(純額)	1,317,56	1,317,67
機械装置及び運搬具(純額)	1,565	1,535
土地	317,051	317,051
リース資産(純額)	154	149
建設仮勘定	40	6
その他(純額)	197	187
有形固定資産合計	19,565	19,496
無形固定資産		
その他	121	98
無形固定資産合計	121	98
投資その他の資産		
投資有価証券	2,069	1,365
長期貸付金	6	3
繰延税金資産	15	17
その他	2,731	2,774
貸倒引当金	38	41
投資その他の資産合計	2,783	2,119
固定資産合計	22,471	21,715
資産合計	31,120	31,248

(単位：百万円)

	前連結会計年度 (令和元年12月31日)	当連結会計年度 (令和2年12月31日)
<b>負債の部</b>		
流動負債		
支払手形及び買掛金	1,393	1,200
短期借入金	3 4,327	3 5,102
1年内償還予定の社債	150	50
リース債務	2	2
未払法人税等	118	33
未払費用	138	134
資産除去債務	-	10
その他	991	644
流動負債合計	7,122	7,178
固定負債		
社債	50	-
長期借入金	3 6,739	3 7,224
リース債務	5	2
繰延税金負債	4,417	4,323
退職給付に係る負債	1,229	1,205
長期預り敷金保証金	329	450
環境対策引当金	13	-
資産除去債務	41	41
固定負債合計	12,825	13,247
負債合計	19,947	20,425
<b>純資産の部</b>		
株主資本		
資本金	3,940	3,940
資本剰余金	3,570	3,570
利益剰余金	2,866	2,872
自己株式	19	19
株主資本合計	10,357	10,363
その他の包括利益累計額		
その他有価証券評価差額金	498	113
繰延ヘッジ損益	0	0
為替換算調整勘定	308	337
その他の包括利益累計額合計	806	450
非支配株主持分	8	8
純資産合計	11,172	10,822
負債純資産合計	31,120	31,248

## 【連結損益計算書及び連結包括利益計算書】

## 【連結損益計算書】

(単位：百万円)

	前連結会計年度 (自 平成31年1月1日 至 令和元年12月31日)	当連結会計年度 (自 令和2年1月1日 至 令和2年12月31日)
売上高	18,669	14,752
売上原価	1 15,433	1 11,949
売上総利益	3,236	2,803
販売費及び一般管理費	2, 3 2,845	2, 3 2,532
営業利益	390	270
営業外収益		
受取利息	6	9
受取配当金	60	50
持分法による投資利益	2	-
受取保険金	15	12
為替差益	-	4
固定資産受贈益	-	25
助成金収入	-	65
その他	24	26
営業外収益合計	108	195
営業外費用		
支払利息	91	87
持分法による投資損失	-	3
為替差損	6	-
従業員休業補償費	-	44
その他	49	33
営業外費用合計	147	168
経常利益	351	297
特別利益		
固定資産売却益	4 0	4 0
投資有価証券売却益	-	171
国庫補助金	10	11
特別利益合計	10	182
特別損失		
固定資産売却損	-	5 0
固定資産廃棄損	6 8	6 3
固定資産圧縮損	7 10	7 0
投資有価証券評価損	-	122
災害による損失	12	10
環境対策引当金繰入額	14	-
減損損失	8 6	8 30
事業撤退損	2	21
その他	-	3
特別損失合計	54	193
税金等調整前当期純利益	307	286
法人税、住民税及び事業税	163	108
法人税等調整額	22	5
法人税等合計	141	102
当期純利益	166	184
非支配株主に帰属する当期純利益	0	0
親会社株主に帰属する当期純利益	165	184

## 【連結包括利益計算書】

(単位：百万円)

	前連結会計年度 (自 平成31年1月1日 至 令和元年12月31日)	当連結会計年度 (自 令和2年1月1日 至 令和2年12月31日)
当期純利益	166	184
その他の包括利益		
その他有価証券評価差額金	93	384
繰延ヘッジ損益	6	0
為替換算調整勘定	64	28
持分法適用会社に対する持分相当額	10	0
その他の包括利益合計	125	1356
包括利益	191	171
(内訳)		
親会社株主に係る包括利益	191	172
非支配株主に係る包括利益	0	0

## 【連結株主資本等変動計算書】

前連結会計年度（自 平成31年1月1日 至 令和元年12月31日）

(単位：百万円)

	株主資本				
	資本金	資本剰余金	利益剰余金	自己株式	株主資本合計
当期首残高	3,940	3,570	2,870	19	10,361
当期変動額					
剰余金の配当			178		178
親会社株主に帰属する当期純利益			165		165
自己株式の取得				0	0
持分法適用会社の増加に伴う利益剰余金増加高			8		8
株主資本以外の項目の当期変動額（純額）					
当期変動額合計	-	-	4	0	4
当期末残高	3,940	3,570	2,866	19	10,357

	その他の包括利益累計額				非支配株主持分	純資産合計
	その他有価証券評価差額金	繰延ヘッジ損益	為替換算調整勘定	その他の包括利益累計額合計		
当期首残高	404	7	383	781	7	11,150
当期変動額						
剰余金の配当						178
親会社株主に帰属する当期純利益						165
自己株式の取得						0
持分法適用会社の増加に伴う利益剰余金増加高						8
株主資本以外の項目の当期変動額（純額）	93	6	75	25	0	25
当期変動額合計	93	6	75	25	0	21
当期末残高	498	0	308	806	8	11,172

当連結会計年度（自 令和2年1月1日 至 令和2年12月31日）

（単位：百万円）

	株主資本				
	資本金	資本剰余金	利益剰余金	自己株式	株主資本合計
当期首残高	3,940	3,570	2,866	19	10,357
当期変動額					
剰余金の配当			178		178
親会社株主に帰属する当期純利益			184		184
自己株式の取得				0	0
連結子会社の減少に伴う利益剰余金増加高			0		0
株主資本以外の項目の当期変動額（純額）					
当期変動額合計	-	-	6	0	6
当期末残高	3,940	3,570	2,872	19	10,363

	その他の包括利益累計額				非支配株主持分	純資産合計
	その他有価証券評価差額金	繰延ヘッジ損益	為替換算調整勘定	その他の包括利益累計額合計		
当期首残高	498	0	308	806	8	11,172
当期変動額						
剰余金の配当						178
親会社株主に帰属する当期純利益						184
自己株式の取得						0
連結子会社の減少に伴う利益剰余金増加高						0
株主資本以外の項目の当期変動額（純額）	384	0	28	356	0	356
当期変動額合計	384	0	28	356	0	349
当期末残高	113	0	337	450	8	10,822

## 【連結キャッシュ・フロー計算書】

(単位：百万円)

	前連結会計年度 (自 平成31年1月1日 至 令和元年12月31日)	当連結会計年度 (自 令和2年1月1日 至 令和2年12月31日)
<b>営業活動によるキャッシュ・フロー</b>		
税金等調整前当期純利益	307	286
減価償却費	379	374
減損損失	6	30
退職給付に係る負債の増減額（は減少）	68	24
貸倒引当金の増減額（は減少）	6	3
環境対策引当金の増減額（は減少）	13	13
受取利息及び受取配当金	67	60
支払利息	91	87
固定資産廃棄損	8	3
固定資産売却損益（は益）	0	0
固定資産圧縮損	10	0
固定資産受贈益	-	25
投資有価証券評価損益（は益）	-	122
投資有価証券売却損益（は益）	-	171
補助金収入	10	11
事業撤退損	2	21
売上債権の増減額（は増加）	476	229
たな卸資産の増減額（は増加）	99	177
仕入債務の増減額（は減少）	195	194
長期預り敷金保証金の増減額（は減少）	48	167
その他	49	56
小計	1,086	149
利息及び配当金の受取額	67	59
利息の支払額	90	87
保険金の受取額	15	12
法人税等の支払額	88	203
法人税等の還付額	57	0
営業活動によるキャッシュ・フロー	1,047	68
<b>投資活動によるキャッシュ・フロー</b>		
定期預金の預入による支出	280	395
定期預金の払戻による収入	252	237
投資有価証券の取得による支出	152	4
投資有価証券の売却による収入	-	286
関係会社株式の取得による支出	16	-
有形固定資産の取得による支出	330	338
有形固定資産の売却による収入	0	0
無形固定資産の取得による支出	7	4
貸付金の回収による収入	12	9
補助金の受取額	7	19
その他	12	8
投資活動によるキャッシュ・フロー	527	199

(単位：百万円)

	前連結会計年度 (自 平成31年1月1日 至 令和元年12月31日)	当連結会計年度 (自 令和2年1月1日 至 令和2年12月31日)
財務活動によるキャッシュ・フロー		
短期借入金の純増減額（は減少）	460	50
長期借入れによる収入	3,844	4,968
長期借入金の返済による支出	3,247	3,760
社債の償還による支出	250	150
ファイナンス・リース債務の返済による支出	1	2
配当金の支払額	177	178
その他	0	0
財務活動によるキャッシュ・フロー	293	928
現金及び現金同等物に係る換算差額	7	3
現金及び現金同等物の増減額（は減少）	219	663
現金及び現金同等物の期首残高	1,270	1,489
現金及び現金同等物の期末残高	1,489	2,152



## 【注記事項】

(連結財務諸表作成のための基本となる重要な事項)

## 1. 連結の範囲に関する事項

連結子会社は、次の13社であります。

トーア紡マテリアル(株)、東亜紡織(株)、大阪新薬(株)、(株)トーアアパレル、トーアニット(株)、(株)トーア自動車学校、(株)有明ユニフォーム、(有)千代田トーア、トーア興発(株)、(株)たがやす、無錫東亜紡織有限公司、広州東富井特種紡織品有限公司、TOABO H.K. LIMITED であります。

なお、前連結会計年度において連結子会社でありました颯進(上海)貿易有限公司は、当連結会計年度中に清算したため、連結の範囲から除外しております。

## 2. 持分法の適用に関する事項

持分法適用の関連会社は、(株)ナールスコーポレーション、常熟東博紡織有限公司、無錫東洲紡織有限公司、常熟青亜紡織有限公司、DONG NAM WOOLEN TEXTILE CO.,LTD.の5社であります。

## 3. 連結子会社の事業年度等に関する事項

すべての連結子会社の決算日は、連結決算日と一致しております。

## 4. 会計方針に関する事項

## (1) 重要な資産の評価基準及び評価方法

## イ. 有価証券

## その他有価証券

## 時価のあるもの

決算日の市場価格等に基づく時価法(評価差額は全部純資産直入法により処理し、売却原価は移動平均法により算定)により評価しております。

## 時価のないもの

移動平均法による原価法により評価しております。

## ロ. たな卸資産

主として総平均法による原価法(連結貸借対照表価額については収益性の低下に基づく簿価切下げの方法)により算定しております。

## (2) 重要な減価償却資産の減価償却の方法

## イ. 有形固定資産(リース資産を除く)

定率法。ただし、平成10年4月1日以降に取得した建物(建物附属設備を除く)並びに平成28年4月1日以降に取得した建物附属設備及び構築物については、定額法によっております。主な耐用年数は次のとおりであります。

建物及び構築物 3年~50年

機械装置及び運搬具 2年~10年

## ロ. 無形固定資産(リース資産を除く)

定額法を採用しております。

なお、自社利用のソフトウェアについては、社内における利用可能期間(5年)に基づいております。

## ハ. リース資産

## 所有権移転外ファイナンス・リース取引に係るリース資産

リース期間を耐用年数とし、残存価額を零とする定額法を採用しております。

## (3) 重要な引当金の計上基準

## 貸倒引当金

債権の貸倒れによる損失に備えるため、一般債権については貸倒実績率により、貸倒懸念債権等特定の債権については個別に回収可能性を検討し、回収不能見込額を計上しております。

## 環境対策引当金

ポリ塩化ビフェニル(PCB)廃棄物の処分等に係る支出に備えるため、今後発生すると見込まれる額を計上しております。

## (4) 退職給付に係る会計処理の方法

退職給付に係る負債及び退職給付費用の計算に、退職給付に係る期末自己都合要支給額を退職給付債務とする方法を用いた簡便法を適用しております。

## (5) 重要なヘッジ会計の方法

## イ. ヘッジ会計の方法

繰延ヘッジ処理を採用しております。為替予約については振当処理の要件を満たしている場合は振当処理を、金利スワップについては特例処理の要件を満たしている場合は特例処理を採用しております。

## ロ. ヘッジ手段とヘッジ対象

(ヘッジ手段)	(ヘッジ対象)
為替予約	外貨建債務及び外貨建予定取引
金利スワップ	借入金

#### 八．ヘッジ方針

当社グループの内規である「財務リスク管理方針」及び各リスク種類に応じた「ヘッジ取引規程」に基づき、為替相場変動によるリスク及び有利子負債の金利変動によるリスクをヘッジする目的で行っております。

#### 二．ヘッジ有効性評価の方法

ヘッジ対象の相場変動、キャッシュ・フローとヘッジ手段に高い相関関係があることを確認し、有効性の評価としております。ただし、特例処理による金利スワップについては、有効性の評価を省略しております。

#### (6) 連結キャッシュ・フロー計算書における資金の範囲

手許現金、随時引き出し可能な預金及び容易に換金可能であり、かつ、価値の変動について僅少なりリスクしか負わない取得日から3ヶ月以内に償還期限の到来する短期投資からなっております。

#### (7) その他連結財務諸表作成のための重要な事項

##### イ．消費税等の会計処理

消費税及び地方消費税の会計処理は、税抜方式を採用しております。ただし、資産に係る控除対象外消費税等は発生連結会計年度の期間費用としております。

##### ロ．連結納税制度の適用

連結納税制度を適用しております。

#### 八．連結納税制度からグループ通算制度への移行に係る税効果会計の適用

当社及び一部の国内連結子会社は、「所得税法等の一部を改正する法律」(令和2年法律第8号)において創設されたグループ通算制度への移行及びグループ通算制度への移行にあわせて単体納税制度の見直しが行われた項目については、「連結納税制度からグループ通算制度への移行に係る税効果会計の適用に関する取扱い」(実務対応報告第39号 2020年3月31日)第3項の取扱いにより、「税効果会計に係る会計基準の適用指針」(企業会計基準適用指針第28号 2018年2月16日)第44項の定めを適用せず、繰延税金資産及び繰延税金負債の額について、改正前の税法の規定に基づいております。

#### (未適用の会計基準等)

##### 収益認識に関する会計基準等

- ・「収益認識に関する会計基準」(企業会計基準第29号 2020年3月31日 企業会計基準委員会)
- ・「収益認識に関する会計基準の適用指針」(企業会計基準適用指針第30号 2020年3月31日 企業会計基準委員会)
- ・「金融商品の時価等の開示に関する適用指針」(企業会計基準適用指針第19号 2020年3月31日 企業会計基準委員会)

##### (1) 概要

国際会計基準審議会(IASB)及び米国財務会計基準審議会(FASB)は、共同して収益認識に関する包括的な会計基準の開発を行い、平成26年5月に「顧客との契約から生じる収益」(IASBにおいてはIFRS第15号、FASBにおいてはTopic606)を公表しており、IFRS第15号は平成30年1月1日以後開始する事業年度から、Topic606は平成29年12月15日より後に開始する事業年度から適用される状況を踏まえ、企業会計基準委員会において、収益認識に関する包括的な会計基準が開発され、適用指針と合わせて公表されたものです。

企業会計基準委員会の収益認識に関する会計基準の開発にあたっての基本的な方針として、IFRS第15号と整合性を図る便益の1つである財務諸表間の比較可能性の観点から、IFRS第15号の基本的な原則を取り入れることを出発点とし、会計基準を定めることとされ、また、これまで我が国で行われてきた実務等に配慮すべき項目がある場合には、比較可能性を損なわせない範囲で代替的な取扱いを追加することとされております。

##### (2) 適用予定日

令和4年12月期の期首から適用します。

##### (3) 当該会計基準等の適用による影響

「収益認識に関する会計基準」等の適用による連結財務諸表に与える影響額については、現時点で評価中であります。

#### 時価の算定に関する会計基準等

- ・「時価の算定に関する会計基準」(企業会計基準第30号 2019年7月4日 企業会計基準委員会)
- ・「棚卸資産の評価に関する会計基準」(企業会計基準第9号 2019年7月4日 企業会計基準委員会)
- ・「金融商品に関する会計基準」(企業会計基準第10号 2019年7月4日 企業会計基準委員会)
- ・「時価の算定に関する会計基準の適用指針」(企業会計基準適用指針第31号 2019年7月4日 企業会計基準委員会)
- ・「金融商品の時価等の開示に関する適用指針」(企業会計基準適用指針第19号 2020年3月31日 企業会計基準委員会)

##### (1) 概要

国際会計基準審議会(IASB)及び米国財務会計基準審議会(FASB)が、公正価値測定についてほぼ同じ内容の詳細なガイダンス(国際財務報告基準(IFRS)においてはIFRS第13号「公正価値測定」、米国会計基準においてはAccounting Standards CodificationのTopic 820「公正価値測定」)を定めている状況を踏まえ、企業会計基準委員会において、主に金融商品の時価に関するガイダンス及び開示に関して、日本基準を国際的な会計基準との整合性を図る取組みが行われ、「時価の算定に関する会計基準」等が公表されたものです。

企業会計基準委員会の時価の算定に関する会計基準の開発にあたっての基本的な方針として、統一的な算定方法を用いることにより、国内外の企業間における財務諸表の比較可能性を向上させる観点から、IFRS第13号の定めを基本的にすべて取り入れることとされ、また、これまで我が国で行われてきた実務等に配慮し、財務諸表間の比較可能性を大きく損なわない範囲で、個別項目に対するその他の取扱いを定めることとされております。

##### (2) 適用予定日

令和4年12月期の期首から適用します。

##### (3) 当該会計基準等の適用による影響

「時価の算定に関する会計基準」等の適用による連結財務諸表に与える影響額については、現時点で未定であります。

#### 会計方針の開示、会計上の変更及び誤謬の訂正に関する会計基準

- ・「会計方針の開示、会計上の変更及び誤謬の訂正に関する会計基準」(企業会計基準第24号 2020年3月31日 企業会計基準委員会)

##### (1) 概要

「関連する会計基準等の定めが明らかでない場合に採用した会計処理の原則及び手続」に係る注記情報の充実について検討することが提言されたことを受け、企業会計基準委員会において、所要の改正を行い、会計方針の開示、会計上の変更及び誤謬の訂正に関する会計基準として公表されたものです。

なお、「関連する会計基準等の定めが明らかでない場合に採用した会計処理の原則及び手続」に係る注記情報の充実を図るに際しては、関連する会計基準等の定めが明らかでない場合におけるこれまでの実務に影響を及ぼさないために、企業会計原則注解(注1-2)の定めを引き継ぐこととされております。

##### (2) 適用予定日

令和3年12月期の年度末から適用します。

#### 会計上の見積りの開示に関する会計基準

- ・「会計上の見積りの開示に関する会計基準」(企業会計基準第31号 2020年3月31日 企業会計基準委員会)

##### (1) 概要

国際会計基準審議会(IASB)が2003年に公表した国際会計基準(IAS)第1号「財務諸表の表示」(以下「IAS第1号」)第125項において開示が求められている「見積りの不確実性の発生要因」について、財務諸表利用者にとって有用性が高い情報として日本基準においても注記情報として開示を求めることを検討するよう要望が寄せられ、企業会計基準委員会において、会計上の見積りの開示に関する会計基準(以下「本会計基準」)が開発され、公表されたものです。

企業会計基準委員会の本会計基準の開発にあたっての基本的な方針として、個々の注記を拡充するのではなく、原則(開示目的)を示したうえで、具体的な開示内容は企業が開示目的に照らして判断することとされ、開発にあたっては、IAS第1号第125項の定めを参考とすることとしたものです。

##### (2) 適用予定日

令和3年12月期の年度末から適用します。

## (表示方法の変更)

## (連結損益計算書)

前連結会計年度において、「特別損失」の「その他」に含めていた「事業撤退損」は、金額的重要性が増したため、当連結会計年度より独立掲記しております。この表示の変更を反映させるため、前連結会計年度の連結損益計算書において「特別損失」の「その他」に表示していた2百万円は、「事業撤退損」2百万円、「その他」-百万円として組替えております。

## (連結キャッシュ・フロー計算書)

前連結会計年度において、「営業活動によるキャッシュ・フロー」の「その他」に含めておりました「事業撤退損」は、金額的重要性が増したため、当連結会計年度より独立掲記しております。この表示方法の変更を反映させるため、前連結会計年度の連結キャッシュ・フロー計算書において「営業活動によるキャッシュ・フロー」の「その他」に表示しておりました47百万円は、「事業撤退損」2百万円、「その他」49百万円として組替えております。

## (追加情報)

## (会計上の見積りに対する新型コロナウイルス感染症の影響について)

新型コロナウイルスの感染拡大による経済活動の停滞に伴い、当社グループでは、令和2年12月期の計画に織り込んでいた需要が見込めず、業績予想を下方修正するなど、衣料事業、インテリア産業資材事業を中心に業績に影響が生じました。新型コロナウイルスの今後の収束時期を正確に予測する事は困難な状況ではありますが、当社グループは令和3年12月期第2四半期までは新型コロナウイルスの影響が継続し、第3四半期以降はその影響が徐々に緩和され、令和4年以降は収束されると仮定して、固定資産の減損や繰延税金資産の回収可能性について見積り及び判断を行っております。

## (連結貸借対照表関係)

## 1.有形固定資産の減価償却累計額

	前連結会計年度 (令和元年12月31日)	当連結会計年度 (令和2年12月31日)
	12,714百万円	12,988百万円

## 2.関連会社に対するものは、次のとおりであります。

	前連結会計年度 (令和元年12月31日)	当連結会計年度 (令和2年12月31日)
投資その他の資産のその他	378百万円	371百万円

## 3.担保資産及び担保付債務

## (1)担保に供している資産は、次のとおりであります。

	前連結会計年度 (令和元年12月31日)	当連結会計年度 (令和2年12月31日)
建物及び構築物	549百万円	587百万円
土地	7,020	7,020
計	7,569	7,607

上記のうち、工場財団根抵当権に供している資産は、次のとおりであります。

	前連結会計年度 (令和元年12月31日)	当連結会計年度 (令和2年12月31日)
建物及び構築物	120百万円	111百万円
土地	108	108
計	228	220

## (2)担保付債務は、次のとおりであります。

	前連結会計年度 (令和元年12月31日)	当連結会計年度 (令和2年12月31日)
短期借入金	3,354百万円	3,655百万円
長期借入金	2,217	2,061
計	5,572	5,717

## 4. 保証債務

連結会社以外の会社の金融機関等からの借入に対し、債務保証を行っております。

	前連結会計年度 (令和元年12月31日)	当連結会計年度 (令和2年12月31日)
N C Works, Inc.	7百万円	43百万円

上記の債務保証は、富雅樂企業股份有限公司による債務保証を当社子会社が再保証したものであります。

## 5. 受取手形割引高及び電子記録債権割引高

	前連結会計年度 (令和元年12月31日)	当連結会計年度 (令和2年12月31日)
受取手形割引高	660百万円	211百万円
電子記録債権割引高	430	350

## (連結損益計算書関係)

1. 期末たな卸高は収益性の低下に伴う簿価切下後の金額であり、次のたな卸資産評価損が売上原価に含まれております。(は戻入額)

	前連結会計年度 (自平成31年1月1日 至令和元年12月31日)	当連結会計年度 (自令和2年1月1日 至令和2年12月31日)
売上原価に含まれているたな卸資産評価損	15百万円	7百万円

(注)金額は洗替法によっております。

2. 販売費及び一般管理費のうち主要な費目及び金額は次のとおりであります。

	前連結会計年度 (自平成31年1月1日 至令和元年12月31日)	当連結会計年度 (自令和2年1月1日 至令和2年12月31日)
給料賃金	871百万円	862百万円
運賃・保管料	426	358
退職給付費用	57	58
貸倒引当金繰入額	3	1
見本費	116	98

3. 一般管理費に含まれる研究開発費

	前連結会計年度 (自平成31年1月1日 至令和元年12月31日)	当連結会計年度 (自令和2年1月1日 至令和2年12月31日)
	110百万円	103百万円

4. 固定資産売却益の内訳は次のとおりであります。

	前連結会計年度 (自平成31年1月1日 至令和元年12月31日)	当連結会計年度 (自令和2年1月1日 至令和2年12月31日)
機械装置及び運搬具	0百万円	0百万円
計	0	0

## 5. 固定資産売却損の内訳は次のとおりであります。

	前連結会計年度 (自 平成31年1月1日 至 令和元年12月31日)	当連結会計年度 (自 令和2年1月1日 至 令和2年12月31日)
機械装置及び運搬具	- 百万円	0百万円
計	-	0

## 6. 固定資産廃棄損の内訳は次のとおりであります。

	前連結会計年度 (自 平成31年1月1日 至 令和元年12月31日)	当連結会計年度 (自 令和2年1月1日 至 令和2年12月31日)
建物及び構築物	7百万円	1百万円
機械装置及び運搬具	0	2
工具、器具及び備品	0	0
無形固定資産	0	0
計	8	3

## 7. 固定資産圧縮損は、補助金収入を有形固定資産の取得価額から直接減額した価額であります。

	前連結会計年度 (自 平成31年1月1日 至 令和元年12月31日)	当連結会計年度 (自 令和2年1月1日 至 令和2年12月31日)
	10百万円	0百万円

## 8. 減損損失

前連結会計年度(自 平成31年1月1日 至 令和元年12月31日)

重要性が乏しいため、記載を省略しております。

当連結会計年度(自 令和2年1月1日 至 令和2年12月31日)

当社グループは以下の資産グループについて減損損失を計上しました。

場所	用途	種類	減損損失 (百万円)
東京都中央区	事業用資産	建物及び構築物	14
		機械装置及び運搬具	2
		その他	3
		無形固定資産	0
三重県四日市市	製造設備	建設仮勘定	9

当社グループの減損会計適用に当たっての資産グルーピングは、事業の種類別セグメントを基礎に、独立したキャッシュ・フローを生み出す最小の単位を識別して行っております。

事業用資産は、営業活動から生じる損益が継続してマイナスのため帳簿価額を回収可能価額まで減額し、当該減少額を減損損失として特別損失に計上しました。なお、当資産グループの回収可能価額は、正味売却価額により測定しており、正味売却価額は合理的に算定した価額としております。

また、製造設備については、計画変更に伴い将来の使用予定がなくなったため、帳簿価額を回収可能価額まで減額し、当該減少額を減損損失として計上しております。なお、回収可能価額は正味売却価額により測定しておりますが、売却が困難であるため正味売却価額を備忘価額として評価しております。

## (連結包括利益計算書関係)

## 1. その他の包括利益に係る組替調整額及び税効果額

	前連結会計年度 (自 平成31年1月1日 至 令和元年12月31日)	当連結会計年度 (自 令和2年1月1日 至 令和2年12月31日)
その他有価証券評価差額金：		
当期発生額	131百万円	424百万円
組替調整額	-	49
税効果調整前	131	473
税効果額	37	89
その他有価証券評価差額金	93	384
繰延ヘッジ損益：		
当期発生額	10	0
組替調整額	-	-
税効果調整前	10	0
税効果額	3	0
繰延ヘッジ損益	6	0
為替換算調整勘定：		
当期発生額	64	28
組替調整額	-	-
税効果調整前	64	28
税効果額	-	-
為替換算調整勘定	64	28
持分法適用会社に対する持分相当額：		
当期発生額	10	0
組替調整額	-	-
持分法適用会社に対する持分相当額	10	0
その他の包括利益合計	25	356

(連結株主資本等変動計算書関係)

前連結会計年度(自 平成31年1月1日 至 令和元年12月31日)

## 1. 発行済株式の種類及び総数並びに自己株式の種類及び株式数に関する事項

	当連結会計年度期 首株式数(株)	当連結会計年度増 加株式数(株)	当連結会計年度減 少株式数(株)	当連結会計年度末 株式数(株)
発行済株式 普通株式	8,940,448	-	-	8,940,448
自己株式 普通株式(注)	21,623	106	-	21,729

(注) 普通株式の自己株式の株式数の増加106株は、単元未満株式の買取りによる増加であります。

## 2. 配当に関する事項

## (1) 配当金支払額

(決議)	株式の種類	配当金の総額 (百万円)	1株当たり 配当額 (円)	基準日	効力発生日
平成31年3月28日 定時株主総会	普通株式	178	20	平成30年12月31日	平成31年3月29日

## (2) 基準日が当連結会計年度に属する配当のうち、配当の効力発生日が翌連結会計年度となるもの

(決議)	株式の種類	配当金の総額 (百万円)	配当の原資	1株当たり配当 額(円)	基準日	効力発生日
令和2年3月27日 定時株主総会	普通株式	178	利益剰余金	20	令和元年12月31日	令和2年3月30日

当連結会計年度(自 令和2年1月1日 至 令和2年12月31日)

## 1. 発行済株式の種類及び総数並びに自己株式の種類及び株式数に関する事項

	当連結会計年度期 首株式数(株)	当連結会計年度増 加株式数(株)	当連結会計年度減 少株式数(株)	当連結会計年度末 株式数(株)
発行済株式 普通株式	8,940,448	-	-	8,940,448
自己株式 普通株式(注)	21,729	132	-	21,861

(注) 普通株式の自己株式の株式数の増加132株は、単元未満株式の買取りによる増加であります。

## 2. 配当に関する事項

## (1) 配当金支払額

(決議)	株式の種類	配当金の総額 (百万円)	1株当たり 配当額 (円)	基準日	効力発生日
令和2年3月27日 定時株主総会	普通株式	178	20	令和元年12月31日	令和2年3月30日

## (2) 基準日が当連結会計年度に属する配当のうち、配当の効力発生日が翌連結会計年度となるもの

(決議)	株式の種類	配当金の総額 (百万円)	配当の原資	1株当たり配当 額(円)	基準日	効力発生日
令和3年3月30日 定時株主総会	普通株式	89	利益剰余金	10	令和2年12月31日	令和3年3月31日



## (連結キャッシュ・フロー計算書関係)

## 1. 現金及び現金同等物の期末残高と連結貸借対照表に掲記されている科目の金額との関係

	前連結会計年度 (自 平成31年1月1日 至 令和元年12月31日)	当連結会計年度 (自 令和2年1月1日 至 令和2年12月31日)
現金及び預金勘定	1,833百万円	2,658百万円
預入期間が3ヶ月を超える定期預金	343	505
現金及び現金同等物	1,489	2,152

## (リース取引関係)

## ファイナンス・リース取引(借主側)

## (1) 所有権移転外ファイナンス・リース取引

## リース資産の内容

## 有形固定資産

衣料事業における自動延反機(機械装置及び運搬具)及びアパレルCAM(コンピュータ支援製造)システム(その他)であります。

その他事業における太陽光発電設備(機械装置及び運搬具)であります。

## リース資産の減価償却の方法

連結財務諸表作成のための基本となる重要な事項「4. 会計方針に関する事項(2) 重要な減価償却資産の減価償却の方法」に記載のとおりであります。

## (2) 通常の賃貸借取引に係る方法に準じて会計処理を行っている所有権移転外ファイナンス・リース取引該当事項はありません。

## (金融商品関係)

## 1. 金融商品の状況に関する事項

## (1) 金融商品に対する取組方針

当社グループは、資金運用については安全性の高い預金等に限定し、運用を行っております。

また、資金調達については主に銀行借入により調達を行っております。デリバティブ取引は、後述するリスクを回避するために利用し、投機的な取引は行っておりません。

## (2) 金融商品の内容及びそのリスク並びにリスク管理体制

営業債権である受取手形及び売掛金、電子記録債権に係る信用リスクは当社グループの与信管理規程に従い、取引先ごとの期日管理及び残高管理を行い信用限度を設け、リスクを管理しております。

投資有価証券である株式は、市場価格の変動リスクに晒されておりますが、主に業務上の関係を有する企業の株式であり、定期的に把握された時価が取締役会に報告されております。

営業債務である支払手形及び買掛金は、そのほとんどが1年以内の支払期日であります。

借入金のうち、短期借入金は主に営業取引に係る資金調達であり、社債、長期借入金は主に設備投資及び営業取引に係る資金調達であります。変動金利の借入金は、金利の変動リスクに晒されておりますが、このうち長期のものについては、支払金利の変動リスクを回避し支払利息の固定化を図るために、個別契約ごとにデリバティブ取引(金利スワップ取引)をヘッジ手段として利用しております。ヘッジの有効性の評価方法については、金利スワップの特例処理の要件を満たしているため、その判定をもって有効性の評価を省略しております。

長期預り敷金保証金は主に賃貸不動産に係るものであります。

外貨建債権・債務は為替相場の変動リスクに晒されておりますが、デリバティブ取引(先物為替予約取引等)をヘッジ手段として利用しております。

デリバティブ取引の執行・管理については、取引権限を定めた社内規程に従って行っており、また、デリバティブの利用にあたっては、信用リスクを軽減するために、格付の高い金融機関とのみ取引を行っております。

また、営業債務や借入金は、流動性リスクに晒されておりますが、当社グループでは、各社が月次に資金繰計画を作成するなどの方法により管理しております。

## (3) 金融商品の時価等に関する事項についての補足説明

注記事項「デリバティブ取引関係」におけるデリバティブ取引に関する契約額等については、その金額自体がデリバティブ取引に係る市場リスクを示すものではありません。

## 2. 金融商品の時価等に関する事項

連結貸借対照表計上額、時価及びこれらの差額については、次のとおりであります。なお、時価を把握することが極めて困難と認められるものは含まれておりません（（注）2.参照）。

前連結会計年度（令和元年12月31日）

	連結貸借対照表計上額 （百万円）	時価（百万円）	差額（百万円）
(1) 現金及び預金	1,833	1,833	-
(2) 受取手形及び売掛金	2,774	2,774	-
(3) 電子記録債権	0	0	-
(4) 投資有価証券 其他有価証券	1,978	1,978	-
資産計	6,586	6,586	-
(1) 支払手形及び買掛金	1,393	1,393	-
(2) 短期借入金	1,040	1,040	-
(3) 社債	200	199	0
(4) 長期借入金	10,026	10,009	17
(5) 長期預り敷金保証金	292	291	0
負債計	12,952	12,934	17
デリバティブ取引(*)	(0)	(0)	-

(\*)デリバティブ取引によって生じた正味の債権・債務は純額で表示しており、合計で正味の債務となる項目については（ ）で示しております。

当連結会計年度（令和2年12月31日）

	連結貸借対照表計上額 （百万円）	時価（百万円）	差額（百万円）
(1) 現金及び預金	2,658	2,658	-
(2) 受取手形及び売掛金	2,519	2,519	-
(3) 電子記録債権	486	486	-
(4) 投資有価証券 其他有価証券	1,274	1,274	-
資産計	6,939	6,939	-
(1) 支払手形及び買掛金	1,200	1,200	-
(2) 短期借入金	1,090	1,090	-
(3) 社債	50	49	0
(4) 長期借入金	11,236	11,258	21
(5) 長期預り敷金保証金	4	4	0
負債計	13,580	13,602	21
デリバティブ取引(*)	(0)	(0)	-

(\*)デリバティブ取引によって生じた正味の債権・債務は純額で表示しており、合計で正味の債務となる項目については（ ）で示しております。

## (注) 1. 金融商品の時価の算定方法並びに有価証券及びデリバティブ取引に関する事項

資 産

## (1) 現金及び預金、(2) 受取手形及び売掛金、(3) 電子記録債権

これらは短期間で決済されるものであるため、時価は帳簿価額にほぼ等しいことから、当該帳簿価額によっております。

## (4) 投資有価証券

これらの時価について、株式等は取引所の価格によっております。また、保有目的ごとの有価証券に関する事項については、注記事項「有価証券関係」をご参照下さい。

負 債

## (1) 支払手形及び買掛金、(2) 短期借入金

これらは短期間で決済されるものであるため、時価は帳簿価額にほぼ等しいことから、当該帳簿価額によっております。

## (3) 社債、(4) 長期借入金

社債及び長期借入金の時価については、元利金の合計額を同様の新規発行及び借入を行った場合に想定される利率で割り引いて算定する方法によっております。なお、金利スワップ取引の特例処理の対象とされる長期借入金の元利金の合計額は、当該金利スワップと一体として算定しております。

## (5) 長期預り敷金保証金

長期預り敷金保証金の時価の算定は、償還予定時期を見積り、国債の利回り等適切な指標で割り引いた現在価値により算定しております。

デリバティブ取引

注記事項「デリバティブ取引関係」をご参照下さい。

## 2. 時価を把握することが極めて困難と認められる金融商品

(単位：百万円)

区分	前連結会計年度 (令和元年12月31日)	当連結会計年度 (令和2年12月31日)
非上場株式	91	91
長期預り敷金保証金	329	450

非上場株式は、市場価格がなく、時価を把握することが極めて困難と認められることから、「(4) 投資有価証券 其他有価証券」には含めておりません。

また、長期預り敷金保証金のうち上記金額は、将来キャッシュ・フローの発生時点を合理的に見積ることができず、時価を把握することが極めて困難と認められるため、「(5) 長期預り敷金保証金」には含めておりません。

## 3. 金銭債権の連結決算日後の償還予定額

前連結会計年度（令和元年12月31日）

	1年以内 (百万円)
現金及び預金	1,833
受取手形及び売掛金	2,774
電子記録債権	0
合計	4,608

当連結会計年度（令和2年12月31日）

	1年以内 (百万円)
現金及び預金	2,658
受取手形及び売掛金	2,519
電子記録債権	486
合計	5,664

## 4. 社債及び借入金の連結決算日後の返済予定額

前連結会計年度（令和元年12月31日）

	1年以内 (百万円)	1年超 2年以内 (百万円)	2年超 3年以内 (百万円)	3年超 4年以内 (百万円)	4年超 5年以内 (百万円)	5年超 (百万円)
短期借入金	1,040	-	-	-	-	-
社債	150	50	-	-	-	-
長期借入金	3,287	3,083	1,830	1,135	489	201
合計	4,477	3,133	1,830	1,135	489	201

当連結会計年度（令和2年12月31日）

	1年以内 (百万円)	1年超 2年以内 (百万円)	2年超 3年以内 (百万円)	3年超 4年以内 (百万円)	4年超 5年以内 (百万円)	5年超 (百万円)
短期借入金	1,090	-	-	-	-	-
社債	50	-	-	-	-	-
長期借入金	4,012	2,759	2,337	1,292	619	215
合計	5,152	2,759	2,337	1,292	619	215

## (有価証券関係)

## 1. その他有価証券

前連結会計年度(令和元年12月31日)

	種類	連結貸借対照表計上額(百万円)	取得原価(百万円)	差額(百万円)
連結貸借対照表計上額が取得原価を超えるもの	株式	1,773	1,110	662
	小計	1,773	1,110	662
連結貸借対照表計上額が取得原価を超えないもの	株式	205	276	71
	小計	205	276	71
合計		1,978	1,387	591

(注)非上場株式(連結貸借対照表計上額91百万円)は、市場価格がなく、時価を把握することが極めて困難と認められることから、上表の「その他有価証券」には含めておりません。

当連結会計年度(令和2年12月31日)

	種類	連結貸借対照表計上額(百万円)	取得原価(百万円)	差額(百万円)
連結貸借対照表計上額が取得原価を超えるもの	株式	837	683	154
	小計	837	683	154
連結貸借対照表計上額が取得原価を超えないもの	株式	436	471	34
	小計	436	471	34
合計		1,274	1,154	119

(注)非上場株式(連結貸借対照表計上額91百万円)は、市場価格がなく、時価を把握することが極めて困難と認められることから、上表の「その他有価証券」には含めておりません。

## 2. 売却したその他有価証券

前連結会計年度(自平成31年1月1日至令和元年12月31日)

該当事項はありません。

当連結会計年度(自令和2年1月1日至令和2年12月31日)

種類	売却額(百万円)	売却益の合計額(百万円)	売却損の合計額(百万円)
株式	286	171	-

## 3. 減損処理を行った有価証券

前連結会計年度(自平成31年1月1日至令和元年12月31日)

該当事項はありません。

当連結会計年度(自令和2年1月1日至令和2年12月31日)

当連結会計年度において、有価証券について(その他有価証券の株式122百万円)減損処理を行っております。なお、減損処理にあたっては、期末における時価が取得原価に比べ50%以上下落した場合にはすべて減損処理を行い、30~50%程度下落した場合には、回復可能性を考慮して必要と認められた額について減損処理を行っております。時価を把握することが極めて困難と認められる非上場株式の減損処理にあたっては、財政状態が悪化し、当連結会計年度末における1株当たり純資産額が取得原価に比べ50%以上下落した場合には、回復可能性を考慮して必要と認められた額について減損処理を行っております。

## (デリバティブ取引関係)

## 1. ヘッジ会計が適用されていないデリバティブ取引

前連結会計年度(令和元年12月31日)

該当事項はありません。

当連結会計年度(令和2年12月31日)

該当事項はありません。

## 2. ヘッジ会計が適用されているデリバティブ取引

## (1) 通貨関連

前連結会計年度(令和元年12月31日)

ヘッジ会計の方法	取引の種類	主なヘッジ対象	契約額等 (百万円)	契約額等のうち 1年超 (百万円)	時価 (百万円)
原則的処理方法 (繰延ヘッジ)	為替予約取引等 買建 米ドル	外貨建予定取引	105	-	(注)1 0
為替予約等の振当処理	為替予約取引等 売建 米ドル	売掛金	68	-	(注)2
	買建 米ドル	買掛金	109	-	

(注)1. 時価の算定方法は、取引先金融機関から提示された価格等によっております。

2. 為替予約等の振当処理によるものは、ヘッジ対象とされている売掛金および買掛金と一体として処理されているため、その時価は、当該売掛金および買掛金の時価に含めて記載しております。

当連結会計年度(令和2年12月31日)

ヘッジ会計の方法	取引の種類	主なヘッジ対象	契約額等 (百万円)	契約額等のうち 1年超 (百万円)	時価 (百万円)
原則的処理方法 (繰延ヘッジ)	為替予約取引等 買建 米ドル	外貨建予定取引	124	-	(注)1 0
為替予約等の振当処理	為替予約取引等 売建 米ドル	売掛金	40	-	(注)2
	買建 米ドル	買掛金	40	-	

(注)1. 時価の算定方法は、取引先金融機関から提示された価格等によっております。

2. 為替予約等の振当処理によるものは、ヘッジ対象とされている売掛金および買掛金と一体として処理されているため、その時価は、当該売掛金および買掛金の時価に含めて記載しております。

## (2) 金利関連

前連結会計年度(令和元年12月31日)

ヘッジ会計の方法	取引の種類	主なヘッジ対象	契約額等 (百万円)	契約額等のうち 1年超 (百万円)	時価 (百万円)
金利スワップの特例 処理	金利スワップ取引 支払固定・受取変動	長期借入金	1,160	710	(注)

(注) 金利スワップの特例処理によるものは、ヘッジ対象とされている長期借入金と一体として処理されているため、その時価は、当該長期借入金の時価に含めて記載しております。

当連結会計年度(令和2年12月31日)

ヘッジ会計の方法	取引の種類	主なヘッジ対象	契約額等 (百万円)	契約額等のうち 1年超 (百万円)	時価 (百万円)
金利スワップの特例 処理	金利スワップ取引 支払固定・受取変動	長期借入金	1,042	662	(注)

(注) 金利スワップの特例処理によるものは、ヘッジ対象とされている長期借入金と一体として処理されているため、その時価は、当該長期借入金の時価に含めて記載しております。



## (退職給付関係)

前連結会計年度(自 平成31年1月1日 至 令和元年12月31日)

## 1. 採用している退職給付制度の概要

当社及び国内連結子会社は、確定給付型の制度として主として退職一時金制度を設けており、一部の国内連結子会社は中小企業退職金共済制度等に加入しております。

なお、当社及び一部の国内連結子会社は、平成23年1月1日より適格退職年金制度を確定拠出年金制度に移行しております。

また、当社及び国内連結子会社が有する退職一時金制度は、簡便法により退職給付に係る負債及び退職給付費用を計算しております。

## 2. 確定給付制度

## (1) 簡便法を適用した制度の、退職給付に係る負債の期首残高と期末残高の調整表

退職給付に係る負債の期首残高	1,161百万円
退職給付費用	103
退職給付の支払額	32
中小企業退職金共済制度等への拠出額	3
退職給付に係る負債の期末残高	1,229

## (2) 退職給付債務の期末残高と連結貸借対照表に計上された退職給付に係る負債の調整表

非積立型制度の退職給付債務	1,264百万円
中小企業退職金共済制度等給付見込額	35
連結貸借対照表に計上された負債	1,229
退職給付に係る負債	1,229
連結貸借対照表に計上された負債	1,229

## (3) 退職給付費用

簡便法で計算した退職給付費用 103百万円

(中小企業退職金共済制度等掛金拠出額を含む)

## 3. 確定拠出制度

当社及び国内連結子会社の確定拠出制度への要拠出額は、13百万円であります。

当連結会計年度（自 令和2年1月1日 至 令和2年12月31日）

1. 採用している退職給付制度の概要

当社及び国内連結子会社は、確定給付型の制度として主として退職一時金制度を設けており、一部の国内連結子会社は中小企業退職金共済制度等に加入しております。

なお、当社及び一部の国内連結子会社は、平成23年1月1日より適格退職年金制度を確定拠出年金制度に移行しております。

また、当社及び国内連結子会社が有する退職一時金制度は、簡便法により退職給付に係る負債及び退職給付費用を計算しております。

2. 確定給付制度

(1) 簡便法を適用した制度の、退職給付に係る負債の期首残高と期末残高の調整表

退職給付に係る負債の期首残高	1,229百万円
退職給付費用	109
退職給付の支払額	129
中小企業退職金共済制度等への拠出額	3

退職給付に係る負債の期末残高	1,205
----------------	-------

(2) 退職給付債務の期末残高と連結貸借対照表に計上された退職給付に係る負債の調整表

非積立型制度の退職給付債務	1,237百万円
中小企業退職金共済制度等給付見込額	32

連結貸借対照表に計上された負債	1,205
-----------------	-------

退職給付に係る負債	1,205
-----------	-------

連結貸借対照表に計上された負債	1,205
-----------------	-------

(3) 退職給付費用

簡便法で計算した退職給付費用	109百万円
----------------	--------

(中小企業退職金共済制度等掛金拠出額を含む)

3. 確定拠出制度

当社及び国内連結子会社の確定拠出制度への要拠出額は、13百万円であります。

(ストック・オプション等関係)

該当事項はありません。

## (税効果会計関係)

## 1. 繰延税金資産及び繰延税金負債の発生の主な原因別の内訳

	前連結会計年度 (令和元年12月31日)	当連結会計年度 (令和2年12月31日)
繰延税金資産		
たな卸資産評価損否認	66百万円	71百万円
事業撤退損	13	17
投資有価証券評価損否認	19	63
貸倒引当金繰入限度超過額	17	16
退職給付に係る負債	413	404
会社分割による再評価に係る繰延税金資産の承継	699	699
繰越欠損金	36	34
その他	234	239
繰延税金資産小計	1,500	1,547
評価性引当額	1,302	1,342
繰延税金資産合計	198	205
繰延税金負債との相殺	182	187
繰延税金資産の純額	15	17
繰延税金負債		
会社分割による再評価に係る繰延税金負債の承継	4,496	4,495
その他	103	15
繰延税金負債合計	4,599	4,511
繰延税金資産との相殺	182	187
繰延税金負債の純額	4,417	4,323

## 2. 法定実効税率と税効果会計適用後の法人税等の負担率との間に重要な差異があるときの、当該差異の原因となった主要な項目別の内訳

	前連結会計年度 (令和元年12月31日)	当連結会計年度 (令和2年12月31日)
法定実効税率	30.6%	30.6%
(調整)		
交際費等永久に損金に算入されない項目	2.7	1.4
受取配当金等永久に益金に算入されない項目	1.2	1.1
住民税均等割	4.4	4.8
評価性引当額の増減	6.2	3.1
連結子会社の適用税率差異	4.4	3.3
その他	1.1	0.1
税効果会計適用後の法人税等の負担率	46.0	35.8

(企業結合等関係)

該当事項はありません。

(資産除去債務関係)

重要性が乏しいため、記載を省略しております。

(賃貸等不動産関係)

当社及び一部の連結子会社では、三重県その他の地域において、賃貸収益を得る目的として賃貸オフィスビルや賃貸商業施設等を所有しております。

前連結会計年度における当該賃貸等不動産に関する賃貸損益は453百万円(主な賃貸収益は売上高に、主な賃貸費用は売上原価に計上)であります。

当連結会計年度における当該賃貸等不動産に関する賃貸損益は502百万円(主な賃貸収益は売上高に、主な賃貸費用は売上原価に計上)、固定資産受贈益は25百万円(営業外収益に計上)であります。

また、当該賃貸等不動産の連結貸借対照表計上額、期中増減額及び時価は、次のとおりであります。

(単位：百万円)

	前連結会計年度 (自 平成31年1月1日 至 令和元年12月31日)	当連結会計年度 (自 令和2年1月1日 至 令和2年12月31日)
連結貸借対照表計上額		
期首残高	9,895	9,844
期中増減額	51	22
期末残高	9,844	9,822
期末時価	9,750	9,642

(注) 1. 連結貸借対照表計上額は、取得原価から減価償却累計額及び減損損失累計額を控除した金額であります。

2. 期中増減額のうち、前連結会計年度の主な減少額は、減価償却(51百万円)であります。

また、当連結会計年度の主な増加額は、不動産の取得(32百万円)であり、主な減少額は、減価償却(52百万円)であります。

3. 期末の時価は、主要な物件については社外の不動産鑑定士による不動産鑑定評価書に基づく金額であります。

また、その他の物件については、一定の評価額や適切に市場価格を反映していると考えられる指標に基づく評価額によっております。

ただし、第三者からの取得時や直近の評価時点から、一定の評価額や適切に市場価格を反映していると考えられる指標に重要な変動が生じていない場合には、当該評価額や指標を用いて調整した金額によっております。

## (セグメント情報等)

## 【セグメント情報】

## 1. 報告セグメントの概要

当社の報告セグメントは、当社の構成単位のうち分離された財務諸表が入手可能であり、最高経営意思決定機関が、経営資源の配分の決定及び業績を評価するために、定期的に検討を行う対象となっているものであります。

当社は持株会社として製品・サービスについて国内及び中国の包括的な戦略を立案し、事業活動を展開しております。

したがって、当社グループは製品・サービス別のセグメントから構成されており、「衣料事業」、「インテリア産業資材事業」、「エレクトロニクス事業」、「ファインケミカル事業」、「不動産事業」の5事業を報告セグメントとしております。「衣料事業」は、各種繊維を原料とする衣料用素材の製造および販売を行っております。「インテリア産業資材事業」は、自動車用内装材、排水処理資材・土木資材・緑化資材などさまざまな用途の産業用資材、インテリア製品の製造および販売を行っております。「エレクトロニクス事業」は、半導体・電子機器の製造および販売を行っております。「ファインケミカル事業」は、ヘルスケア関連薬品、工業用薬品の製造および販売を行っております。「不動産事業」は、事務所賃貸や複合商業施設などの不動産開発・管理を行っております。

## 2. 報告セグメントごとの売上高、利益又は損失、資産その他の項目の金額の算定方法

報告されている事業セグメントの会計処理方法は、「連結財務諸表作成のための基本となる重要な事項」における記載と概ね同一であります。

報告セグメントの利益は、営業利益ベースの数値であります。

セグメント間の内部収益及び振替高は市場実勢価格等に基づいております。

一部の固定資産等については、報告セグメントに配分しておりませんが、関連する費用については該当するセグメントに配分しております。

## 3. 報告セグメントごとの売上高、利益又は損失、資産その他の項目の金額に関する情報

前連結会計年度(自 平成31年1月1日 至 令和元年12月31日)

(単位: 百万円)

	報告セグメント						その他 (注) 1	合計	調整額 (注) 2	連結財務 諸表計上 額 (注) 3
	衣料事業	インテリア 産業資 材事業	エレク トロニク ス事業	ファイン ケミカル 事業	不動産 事業	計				
売上高										
外部顧客への売上高	7,717	7,018	1,726	1,174	765	18,402	267	18,669	-	18,669
セグメント間の内部 売上高又は振替高	15	13	4	-	17	51	293	344	344	-
計	7,733	7,032	1,730	1,174	783	18,453	560	19,014	344	18,669
セグメント利益 又は損失( )	80	188	12	149	482	913	65	847	457	390
セグメント資産	4,721	9,219	925	896	10,935	26,698	1,355	28,053	3,066	31,120
その他の項目										
減価償却費	58	161	8	44	61	334	13	347	31	378
減損損失	-	6	-	-	-	6	-	6	-	6
持分法適用会社へ の投資額	347	-	-	-	-	347	30	378	-	378
有形固定資産及び 無形固定資産の増 加額	30	94	7	222	48	403	1	404	6	411

(注) 1. 「その他」の区分は、報告セグメントに含まれない事業セグメントである自動車教習事業、ヘルスケア事業等が含まれております。

## 2. 調整額の内容は以下のとおりであります。

- (1) セグメント利益又は損失の調整額 457百万円には、セグメント間取引消去18百万円、各報告セグメントに配分していない全社費用 475百万円が含まれております。全社費用は、主にセグメントに帰属しない一般管理費等であります。
- (2) セグメント資産の調整額3,066百万円には、親会社での余資運用資金（現金及び預金）、長期投資資金（投資有価証券）等の資産が含まれております。
- (3) 減価償却費の調整額31百万円は、各報告セグメントに配分していない共通の資産に係る減価償却費であります。
- (4) 有形固定資産及び無形固定資産の増加額の調整額6百万円は、各報告セグメントに配分していない共通の資産の増加額であります。

## 3. セグメント利益又は損失は、連結財務諸表の営業利益と調整を行っております。

当連結会計年度（自 令和2年1月1日 至 令和2年12月31日）

（単位：百万円）

	報告セグメント						その他 (注) 1	合計	調整額 (注) 2	連結財務 諸表計上 額 (注) 3
	衣料事業	インテリア 産業資 材事業	エレクトロニク ス事業	ファイン ケミカル 事業	不動産 事業	計				
売上高										
外部顧客への売上高	5,349	5,608	1,617	980	848	14,404	348	14,752	-	14,752
セグメント間の内部 売上高又は振替高	12	13	7	-	17	51	341	393	393	-
計	5,361	5,622	1,625	980	865	14,455	689	15,145	393	14,752
セグメント利益 又は損失（ ）	68	19	9	61	530	689	7	682	411	270
セグメント資産	4,909	9,384	884	854	10,915	26,949	1,366	28,315	2,932	31,248
その他の項目										
減価償却費	47	151	7	61	62	330	12	343	31	374
減損損失	-	9	-	-	-	9	21	30	-	30
持分法適用会社へ の投資額	332	-	-	-	-	332	38	371	-	371
有形固定資産及び 無形固定資産の増 加額	63	122	3	58	41	290	5	295	15	311

(注) 1. 「その他」の区分は、報告セグメントに含まれない事業セグメントである自動車教習事業、ヘルスケア事業等が含まれております。

## 2. 調整額の内容は以下のとおりであります。

- (1) セグメント利益又は損失の調整額 411百万円には、セグメント間取引消去1百万円、各報告セグメントに配分していない全社費用 413百万円が含まれております。全社費用は、主にセグメントに帰属しない一般管理費等であります。
- (2) セグメント資産の調整額2,932百万円には、親会社での余資運用資金（現金及び預金）、長期投資資金（投資有価証券）等の資産が含まれております。
- (3) 減価償却費の調整額31百万円は、各報告セグメントに配分していない共通の資産に係る減価償却費であります。
- (4) 有形固定資産及び無形固定資産の増加額の調整額15百万円は、各報告セグメントに配分していない共通の資産の増加額であります。

## 3. セグメント利益又は損失は、連結財務諸表の営業利益と調整を行っております。

## 【関連情報】

前連結会計年度（自 平成31年1月1日 至 令和元年12月31日）

## 1．製品及びサービスごとの情報

報告セグメントと同一区分のため、記載を省略しております。

## 2．地域ごとの情報

## (1) 売上高

本邦の外部顧客への売上高が連結損益計算書の売上高の90%を超えるため、記載を省略しております。

## (2) 有形固定資産

本邦に所在している有形固定資産の金額が連結貸借対照表の有形固定資産の金額の90%を超えるため、記載を省略しております。

## 3．主要な顧客ごとの情報

外部顧客への売上高のうち、連結損益計算書の売上高の10%以上を占める相手先がないため、記載を省略しております。

当連結会計年度（自 令和2年1月1日 至 令和2年12月31日）

## 1．製品及びサービスごとの情報

報告セグメントと同一区分のため、記載を省略しております。

## 2．地域ごとの情報

## (1) 売上高

本邦の外部顧客への売上高が連結損益計算書の売上高の90%を超えるため、記載を省略しております。

## (2) 有形固定資産

本邦に所在している有形固定資産の金額が連結貸借対照表の有形固定資産の金額の90%を超えるため、記載を省略しております。

## 3．主要な顧客ごとの情報

(単位：百万円)

顧客の名称又は氏名	売上高	関連するセグメント名
林テレンプ株式会社	1,558	インテリア産業資材事業

## 【報告セグメントごとの固定資産の減損損失に関する情報】

セグメント情報に同様の情報を開示しているため、記載を省略しております。

## 【報告セグメントごとののれんの償却額及び未償却残高に関する情報】

前連結会計年度（自 平成31年1月1日 至 令和元年12月31日）

該当事項はありません。

当連結会計年度（自 令和2年1月1日 至 令和2年12月31日）

該当事項はありません。

## 【報告セグメントごとの負ののれん発生益に関する情報】

前連結会計年度（自 平成31年1月1日 至 令和元年12月31日）

重要性が乏しいため、記載を省略しております。

当連結会計年度（自 令和2年1月1日 至 令和2年12月31日）

該当事項はありません。

## 【関連当事者情報】

該当事項はありません。

## (1株当たり情報)

前連結会計年度 (自 平成31年1月1日 至 令和元年12月31日)		当連結会計年度 (自 令和2年1月1日 至 令和2年12月31日)	
1株当たり純資産額	1,251円76銭	1株当たり純資産額	1,212円54銭
1株当たり当期純利益	18円61銭	1株当たり当期純利益	20円65銭

(注) 1. 潜在株式調整後1株当たり当期純利益金額については、潜在株式が存在しないため記載しておりません。

2. 1株当たり当期純利益金額の算定上の基礎は、以下のとおりであります。

	前連結会計年度 (自 平成31年1月1日 至 令和元年12月31日)	当連結会計年度 (自 令和2年1月1日 至 令和2年12月31日)
親会社株主に帰属する当期純利益 (百万円)	165	184
普通株主に帰属しない金額(百万円)	-	-
普通株式に係る親会社株主に帰属する当期 純利益(百万円)	165	184
普通株式の期中平均株式数(千株)	8,918	8,918

## (重要な後発事象)

該当事項はありません。



## 【連結附属明細表】

## 【社債明細表】

会社名	銘柄	発行年月日	当期首残高 (百万円)	当期末残高 (百万円)	利率(%)	担保	償還期限
㈱トーア紡コーポレーション	第15回無担保社債 (注)	27.2.27	50 (50)	- (-)	0.34	なし	2.2.28
㈱トーア紡コーポレーション	第16回無担保社債 (注)	28.2.29	150 (100)	50 (50)	0.17	なし	3.2.26
合計	-	-	200 (150)	50 (50)	-	-	-

(注) 1. ( )内書は、1年以内の償還予定額であります。

2. 連結決算日後5年間の償還予定額は以下のとおりであります。

1年以内 (百万円)	1年超2年以内 (百万円)	2年超3年以内 (百万円)	3年超4年以内 (百万円)	4年超5年以内 (百万円)
50	-	-	-	-

## 【借入金等明細表】

区分	当期首残高 (百万円)	当期末残高 (百万円)	平均利率 (%)	返済期限
短期借入金	1,040	1,090	0.6	-
1年以内に返済予定の長期借入金	3,287	4,012	0.7	-
1年以内に返済予定のリース債務				
原則法	2	2	2.3	-
長期借入金 (1年以内に返済予定のものを除く)	6,739	7,224	0.6	令和9年2月まで
リース債務(1年以内に返済予定のものを除く)				
原則法	5	2	2.3	令和5年1月まで
合計	11,073	12,331	-	-

(注) 1. 「平均利率」については、借入金等の期末残高に対する加重平均利率を記載しております。

2. 長期借入金及びリース債務(1年以内に返済予定のものを除く)の連結決算日後5年間の返済予定額は以下のとおりであります。

	1年超2年以内 (百万円)	2年超3年以内 (百万円)	3年超4年以内 (百万円)	4年超5年以内 (百万円)
長期借入金	2,759	2,337	1,292	619
リース債務	2	0	-	-

## 【資産除去債務明細表】

当連結会計年度期首及び当連結会計年度末における資産除去債務の金額が、当連結会計年度期首及び当連結会計年度末における負債及び純資産の合計額の100分の1以下であるため、連結財務諸表規則第92条の2の規定により記載を省略しております。

## (2) 【その他】

## 当連結会計年度における四半期情報等

(累計期間)	第1四半期	第2四半期	第3四半期	当連結会計年度
売上高(百万円)	3,668	7,307	10,709	14,752
税金等調整前四半期(当期)純利益又は税金等調整前四半期純損失( )(百万円)	33	168	160	286
親会社株主に帰属する四半期(当期)純利益又は親会社株主に帰属する四半期純損失( )(百万円)	37	102	88	184
1株当たり四半期(当期)純利益又は1株当たり四半期純損失( )(円)	4.21	11.48	9.95	20.65

(会計期間)	第1四半期	第2四半期	第3四半期	第4四半期
1株当たり四半期純利益又は1株当たり四半期純損失( )(円)	4.21	15.70	1.53	10.69

## 2【財務諸表等】

## (1)【財務諸表】

## 【貸借対照表】

(単位：百万円)

	前事業年度 (令和元年12月31日)	当事業年度 (令和2年12月31日)
<b>資産の部</b>		
流動資産		
現金及び預金	670	1,285
受取手形	112	223
電子記録債権	0	486
売掛金	2,540	2,542
商品及び製品	248	242
原材料及び貯蔵品	210	166
前払費用	22	49
関係会社短期貸付金	2,2416	2,2171
その他	2,116	2,53
貸倒引当金	25	22
流動資産合計	4,313	5,198
固定資産		
有形固定資産		
建物	1,845	1,803
構築物	52	57
機械及び装置	11	10
車両運搬具	0	0
工具、器具及び備品	35	28
土地	1,10,129	1,10,129
有形固定資産合計	11,074	11,029
無形固定資産		
ソフトウェア	84	63
商標権	0	0
その他	2	2
無形固定資産合計	88	65
投資その他の資産		
投資有価証券	2,111	1,407
関係会社株式	6,554	6,539
出資金	22	21
長期貸付金	6	3
その他	225	243
貸倒引当金	-	1
投資その他の資産合計	8,919	8,212
固定資産合計	20,081	19,307
資産合計	24,394	24,505

(単位：百万円)

	前事業年度 (令和元年12月31日)	当事業年度 (令和2年12月31日)
<b>負債の部</b>		
流動負債		
買掛金	2,289	2,340
短期借入金	14,327	14,970
1年内償還予定の社債	150	50
未払金	243	242
未払費用	24	23
未払法人税等	82	24
前受金	77	79
預り金	51	47
預り敷金保証金	291	3
資産除去債務	-	10
その他	15	20
流動負債合計	5,354	5,614
固定負債		
社債	50	-
長期借入金	16,739	16,949
繰延税金負債	2,369	2,283
長期預り敷金保証金	289	393
退職給付引当金	269	284
資産除去債務	21	21
固定負債合計	9,739	9,931
負債合計	15,093	15,545
純資産の部		
株主資本		
資本金	3,940	3,940
資本剰余金		
その他資本剰余金	3,569	3,569
資本剰余金合計	3,569	3,569
利益剰余金		
利益準備金	53	71
その他利益剰余金		
繰越利益剰余金	1,264	1,288
利益剰余金合計	1,318	1,360
自己株式	19	19
株主資本合計	8,808	8,849
評価・換算差額等		
その他有価証券評価差額金	493	110
繰延ヘッジ損益	0	0
評価・換算差額等合計	493	109
純資産合計	9,301	8,959
負債純資産合計	24,394	24,505

## 【損益計算書】

(単位：百万円)

	前事業年度 (自 平成31年1月1日 至 令和元年12月31日)	当事業年度 (自 令和2年1月1日 至 令和2年12月31日)
営業収益		
売上高	1 3,041	1 3,127
経営指導料	1 252	1 288
営業収益合計	3,293	3,415
売上原価	1 2,197	1 2,249
売上総利益	1,095	1,165
販売費及び一般管理費	2 1,128	2 1,062
営業利益又は営業損失( )	32	103
営業外収益		
受取利息及び配当金	1 231	1 252
その他	1 29	1 36
営業外収益合計	261	288
営業外費用		
支払利息	90	84
その他	29	27
営業外費用合計	120	112
経常利益	108	279
特別利益		
投資有価証券売却益	-	171
その他	0	-
特別利益合計	0	171
特別損失		
固定資産売却損	-	3 0
固定資産廃棄損	4 4	4 0
投資有価証券評価損	-	122
子会社株式評価損	3	15
減損損失	-	20
その他	0	19
特別損失合計	7	178
税引前当期純利益	100	272
法人税、住民税及び事業税	14	48
法人税等調整額	9	3
法人税等合計	5	51
当期純利益	95	220

## 【株主資本等変動計算書】

前事業年度（自 平成31年1月1日 至 令和元年12月31日）

(単位：百万円)

	株主資本							自己株式	株主資本合計
	資本金	資本剰余金		利益剰余金					
		その他資本剰余金	資本剰余金合計	利益準備金	その他利益剰余金 繰越利益剰余金	利益剰余金合計			
当期首残高	3,940	3,569	3,569	35	1,365	1,401	19	8,891	
当期変動額									
剰余金の配当				17	196	178		178	
当期純利益					95	95		95	
自己株式の取得							0	0	
株主資本以外の項目の当期変動額 (純額)									
当期変動額合計	-	-	-	17	100	82	0	82	
当期末残高	3,940	3,569	3,569	53	1,264	1,318	19	8,808	

	評価・換算差額等			純資産合計
	その他有価証券評価差額金	繰延ヘッジ損益	評価・換算差額等合計	
当期首残高	399	7	392	9,283
当期変動額				
剰余金の配当				178
当期純利益				95
自己株式の取得				0
株主資本以外の項目の当期変動額 (純額)	94	6	101	101
当期変動額合計	94	6	101	18
当期末残高	493	0	493	9,301

当事業年度（自 令和2年1月1日 至 令和2年12月31日）

（単位：百万円）

	株主資本							自己株式	株主資本合計
	資本金	資本剰余金		利益剰余金					
		その他資本剰余金	資本剰余金合計	利益準備金	その他利益剰余金 繰越利益剰余金	利益剰余金合計			
当期首残高	3,940	3,569	3,569	53	1,264	1,318	19	8,808	
当期変動額									
剰余金の配当				17	196	178		178	
当期純利益					220	220		220	
自己株式の取得							0	0	
株主資本以外の項目の当期変動額 （純額）									
当期変動額合計	-	-	-	17	23	41	0	41	
当期末残高	3,940	3,569	3,569	71	1,288	1,360	19	8,849	

	評価・換算差額等			純資産合計
	その他有価証券評価差額金	繰延ヘッジ損益	評価・換算差額等合計	
当期首残高	493	0	493	9,301
当期変動額				
剰余金の配当				178
当期純利益				220
自己株式の取得				0
株主資本以外の項目の当期変動額 （純額）	382	0	383	383
当期変動額合計	382	0	383	341
当期末残高	110	0	109	8,959

## 【注記事項】

## (重要な会計方針)

## 1. 有価証券の評価基準及び評価方法

子会社株式及び関連会社株式

移動平均法による原価法

その他有価証券

時価のあるもの

期末日の市場価格等に基づく時価法

(評価差額は全部純資産直入法により処理し、売却原価は移動平均法により算定)

時価のないもの

移動平均法による原価法

## 2. たな卸資産の評価基準及び評価方法

商品及び製品・原材料

総平均法による原価法(貸借対照表価額については収益性の低下に基づく簿価切下げの方法)により算定しております。

## 3. 固定資産の減価償却の方法

## (1) 有形固定資産

主として定率法によっております。ただし、平成10年4月1日以降に取得した建物(建物附属設備を除く)並びに平成28年4月1日以降に取得した建物附属設備及び構築物については、定額法によっております。

## (2) 無形固定資産

定額法。ただし、自社利用のソフトウェアについては、社内における利用可能期間(5年)に基づく定額法によっております。

## 4. 引当金の計上基準

## (1) 貸倒引当金

債権の貸倒れによる損失に備えるため、一般債権については貸倒実績率により、貸倒懸念債権等特定の債権については個別に回収可能性を検討し、回収不能見込額を計上しております。

## (2) 退職給付引当金

従業員の退職給付に備えるため、当事業年度末における退職給付債務の見込額に基づき計上しております。退職給付引当金及び退職給付費用の計算に、退職給付に係る期末自己都合要支給額を退職給付債務とする方法を用いた簡便法を適用しております。

## 5. ヘッジ会計の方法

## (1) ヘッジ会計の方法

繰延ヘッジ処理を採用しております。為替予約については振当処理の要件を満たしている場合は振当処理を、金利スワップについては特例処理の要件を満たしている場合は特例処理を採用しております。

## (2) ヘッジ手段とヘッジ対象

(ヘッジ手段)

(ヘッジ対象)

為替予約

外貨建債務及び外貨建予定取引

金利スワップ

借入金

## (3) ヘッジ方針

当社の内規である「財務リスク管理方針」及び各リスク種類に応じた「ヘッジ取引規程」に基づき、為替相場変動によるリスク及び有利子負債の金利変動に対するリスクをヘッジする目的で行っております。

## (4) ヘッジ有効性評価の方法

ヘッジ対象の相場変動、キャッシュ・フローとヘッジ手段に高い相関関係があることを認識し、有効性の評価としております。ただし、特例処理による金利スワップについては、有効性の評価を省略しております。



## 6. その他財務諸表作成のための基本となる重要な事項

## (1) 消費税等の会計処理

消費税及び地方消費税の会計処理は、税抜方式を採用しております。ただし、資産に係る控除対象外消費税等は発生事業年度の期間費用としております。

## (2) 連結納税制度の適用

連結納税制度を適用しております。

## (3) 連結納税制度からグループ通算制度への移行に係る税効果会計の適用

当社は、「所得税法等の一部を改正する法律」(令和2年法律第8号)において創設されたグループ通算制度への移行及びグループ通算制度への移行にあわせて単体納税制度の見直しが行われた項目については、「連結納税制度からグループ通算制度への移行に係る税効果会計の適用に関する取扱い」(実務対応報告第39号 2020年3月31日)第3項の取扱いにより、「税効果会計に係る会計基準の適用指針」(企業会計基準適用指針第28号 2018年2月16日)第44項の定めを適用せず、繰延税金資産及び繰延税金負債の額について、改正前の税法の規定に基づいております。

## (追加情報)

## (会計上の見積りに対する新型コロナウイルス感染症の影響について)

新型コロナウイルスの感染拡大による経済活動の停滞は、当社の事業活動にも影響を及ぼしております。

このような状況の収束時期を正確に予測する事は困難な状況であります。当社は令和3年12月期第2四半期までは新型コロナウイルスの影響が継続し、第3四半期以降はその影響が徐々に緩和され、令和4年以降は収束されると仮定して、固定資産の減損や繰延税金資産の回収可能性について見積り及び判断を行っております。

## (貸借対照表関係)

## 1. 担保資産及び担保付債務

(1) 担保に供している資産は、次のとおりであります。

	前事業年度 (令和元年12月31日)	当事業年度 (令和2年12月31日)
建物	146百万円	136百万円
土地	1,188	1,188
計	1,334	1,324

(2) 担保に係る債務は、次のとおりであります。

	前事業年度 (令和元年12月31日)	当事業年度 (令和2年12月31日)
短期借入金	820百万円	1,000百万円
長期借入金	780	600
計	1,600	1,600

## 2. 関係会社に対する金銭債権及び金銭債務(貸借対照表に別掲しているものを含む)

	前事業年度 (令和元年12月31日)	当事業年度 (令和2年12月31日)
短期金銭債権	2,538百万円	2,233百万円
短期金銭債務	175	173

## 3. 偶発債務

次の会社の仕入債務に対して、保証を行っております。

	前事業年度 (令和元年12月31日)	当事業年度 (令和2年12月31日)
東亜紡織(株)	61百万円	58百万円
トーア紡マテリアル(株)	116	130
計	178	188

## 4. 受取手形割引高及び電子記録債権割引高

	前事業年度 (令和元年12月31日)	当事業年度 (令和2年12月31日)
受取手形割引高	660百万円	211百万円
電子記録債権割引高	430	350

## (損益計算書関係)

## 1. 関係会社との取引高

	前事業年度 (自 平成31年1月1日 至 令和元年12月31日)	当事業年度 (自 令和2年1月1日 至 令和2年12月31日)
営業取引による取引高		
売上高	72百万円	86百万円
経営指導料	252	288
仕入高	452	488
営業取引以外の取引による取引高	190	203

2. 販売費に属する費用のおおよその割合は前事業年度28%、当事業年度25%、一般管理費に属する費用のおおよその割合は前事業年度72%、当事業年度75%であります。

販売費及び一般管理費のうち主要な費目及び金額は次のとおりであります。

	前事業年度 (自 平成31年1月1日 至 令和元年12月31日)	当事業年度 (自 令和2年1月1日 至 令和2年12月31日)
役員報酬	60百万円	54百万円
給料・賃金	399	415
賞与	85	62
福利費	89	88
減価償却費	34	33
賃借料	91	90
雑費	98	86
貸倒引当金繰入額	1	0

3. 固定資産売却損の内訳は次のとおりであります。

	前事業年度 (自 平成31年1月1日 至 令和元年12月31日)	当事業年度 (自 令和2年1月1日 至 令和2年12月31日)
機械及び装置	- 百万円	0百万円
計	-	0

4. 固定資産廃棄損の内訳は次のとおりであります。

	前事業年度 (自 平成31年1月1日 至 令和元年12月31日)	当事業年度 (自 令和2年1月1日 至 令和2年12月31日)
建物	3百万円	0百万円
機械及び装置	-	0
工具、器具及び備品	0	-
計	4	0

## (有価証券関係)

前事業年度(令和元年12月31日)

子会社株式及び関連会社株式(貸借対照表計上額 関係会社株式6,554百万円)は、市場価格がなく、時価を把握することが極めて困難と認められることから、記載しておりません。

当事業年度(令和2年12月31日)

子会社株式及び関連会社株式(貸借対照表計上額 関係会社株式6,539百万円)は、市場価格がなく、時価を把握することが極めて困難と認められることから、記載しておりません。

## (税効果会計関係)

## 1. 繰延税金資産及び繰延税金負債の発生の主な原因別の内訳

	前事業年度 (令和元年12月31日)	当事業年度 (令和2年12月31日)
繰延税金資産		
投資有価証券評価損否認	19百万円	63百万円
貸倒引当金繰入限度超過額	7	7
退職給付引当金繰入限度超過額	82	86
会社分割による再評価に係る繰延税金資産の承継	685	685
繰越欠損金	13	7
その他	133	155
繰延税金資産小計	942	1,007
評価性引当額	901	968
繰延税金資産合計	41	39
繰延税金負債との相殺	41	39
繰延税金資産の純額	-	-
繰延税金負債		
会社分割による再評価に係る繰延税金負債の承継	2,308	2,307
その他	103	15
繰延税金負債合計	2,411	2,322
繰延税金資産との相殺	41	39
繰延税金負債の純額	2,369	2,283

## 2. 法定実効税率と税効果会計適用後の法人税等の負担率との間に重要な差異があるときの、当該差異の原因となった主要な項目別の内訳

	前事業年度 (令和元年12月31日)	当事業年度 (令和2年12月31日)
法定実効税率	30.6 %	30.6%
(調整)		
交際費等永久に損金に算入されない項目	4.0	0.8
受取配当金等永久に益金に算入されない項目	38.7	19.0
住民税均等割	5.2	1.9
評価性引当額の増減	4.9	4.3
その他	0.8	0.5
税効果会計適用後の法人税等の負担率	5.2	19.1

## (企業結合等関係)

該当事項はありません。

## (重要な後発事象)

該当事項はありません。

## 【附属明細表】

## 【有形固定資産等明細表】

(単位：百万円)

区分	資産の種類	当期首残高	当期増加額	当期減少額	当期償却額	当期末残高	減価償却累計額
有形固定資産	建物	845	35	13 (13)	63	803	1,982
	構築物	52	11	0 (0)	5	57	322
	機械及び装置	11	4	2 (2)	2	10	97
	車両運搬具	0	-	-	-	0	0
	工具、器具及び備品	35	7	2 (2)	10	28	134
	土地	10,129	2	2	-	10,129	-
	計	11,074	61	23 (19)	82	11,029	2,537
無形固定資産	ソフトウェア	84	0	0	21	63	-
	商標権	0	-	0 (0)	0	0	-
	その他	2	-	-	0	2	-
	計	88	0	1 (0)	22	65	-

(注) 当期減少額欄の( )内は内書で、減損損失の計上額であります。

## 【引当金明細表】

(単位：百万円)

科目	当期首残高	当期増加額	当期減少額	当期末残高
貸倒引当金	25	1	2	24

## (2) 【主な資産及び負債の内容】

連結財務諸表を作成しているため、記載を省略しております。

## (3) 【その他】

特記事項はありません。

## 第6【提出会社の株式事務の概要】

事業年度	1月1日から12月31日まで
定時株主総会	3月中
基準日	12月31日
剰余金の配当の基準日	6月30日 12月31日
1単元の株式数	100株
単元未満株式の買取り	
取扱場所	(特別口座) 大阪市中央区伏見町三丁目6番3号 三菱UFJ信託銀行株式会社 大阪証券代行部
株主名簿管理人	(特別口座) 東京都千代田区丸の内一丁目4番5号 三菱UFJ信託銀行株式会社
取次所	
買取手数料	株式の売買の委託に係る手数料相当額として別途定める金額
公告掲載方法	電子公告とする。ただし、事故その他やむを得ない事由によって電子公告をすることができない場合は、日本経済新聞に掲載する。 なお、電子公告は当会社のウェブサイトに掲載しており、そのアドレスは次のとおりであります。 公告掲載URL <a href="http://www.toabo.co.jp/">http://www.toabo.co.jp/</a>
株主に対する特典	なし

(注) 当会社の単元未満株式を有する株主は、その有する単元未満株式について次に掲げる権利以外の権利を行使することができない。

- ・ 会社法第189条第2項各号に掲げる権利
- ・ 会社法第166条第1項の規定による請求をする権利
- ・ 株主の有する株式数に応じて募集株式の割当て及び募集新株予約権の割当てを受ける権利

## 第7【提出会社の参考情報】

### 1【提出会社の親会社等の情報】

当社は、金融商品取引法第24条の7第1項に規定する親会社等はありません。

### 2【その他の参考情報】

当事業年度の開始日から有価証券報告書提出日までの間に、次の書類を提出しております。

(1) 有価証券報告書及びその添付書類並びに確認書

事業年度(第18期)(自 平成31年1月1日 至 令和元年12月31日)令和2年3月30日近畿財務局長に提出。

(2) 内部統制報告書及びその添付書類

令和2年3月30日近畿財務局長に提出。

(3) 四半期報告書及び確認書

(第19期第1四半期)(自 令和2年1月1日 至 令和2年3月31日)令和2年5月12日近畿財務局長に提出。

(第19期第2四半期)(自 令和2年4月1日 至 令和2年6月30日)令和2年8月11日近畿財務局長に提出。

(第19期第3四半期)(自 令和2年7月1日 至 令和2年9月30日)令和2年11月11日近畿財務局長に提出。

## 第二部【提出会社の保証会社等の情報】

該当事項はありません。

独立監査人の監査報告書及び内部統制監査報告書

令和3年3月29日

株式会社トーア紡コーポレーション

取締役会 御中

**PwC京都監査法人****京都事務所**

指定社員 業務執行社員	公認会計士	高井 晶 治	印
----------------	-------	--------	---

指定社員 業務執行社員	公認会計士	田 村 透	印
----------------	-------	-------	---

## &lt;財務諸表監査&gt;

## 監査意見

当監査法人は、金融商品取引法第193条の2第1項の規定に基づく監査証明を行うため、「経理の状況」に掲げられている株式会社トーア紡コーポレーションの令和2年1月1日から令和2年12月31日までの連結会計年度の連結財務諸表、すなわち、連結貸借対照表、連結損益計算書、連結包括利益計算書、連結株主資本等変動計算書、連結キャッシュ・フロー計算書、連結財務諸表作成のための基本となる重要な事項、その他の注記及び連結附属明細表について監査を行った。

当監査法人は、上記の連結財務諸表が、我が国において一般に公正妥当と認められる企業会計の基準に準拠して、株式会社トーア紡コーポレーション及び連結子会社の令和2年12月31日現在の財政状態並びに同日をもって終了する連結会計年度の経営成績及びキャッシュ・フローの状況を、全ての重要な点において適正に表示しているものと認める。

## 監査意見の根拠

当監査法人は、我が国において一般に公正妥当と認められる監査の基準に準拠して監査を行った。監査の基準における当監査法人の責任は、「連結財務諸表監査における監査人の責任」に記載されている。当監査法人は、我が国における職業倫理に関する規定に従って、会社及び連結子会社から独立しており、また、監査人としてのその他の倫理上の責任を果たしている。当監査法人は、意見表明の基礎となる十分かつ適切な監査証拠を入手したと判断している。

## 連結財務諸表に対する経営者並びに監査役及び監査役会の責任

経営者の責任は、我が国において一般に公正妥当と認められる企業会計の基準に準拠して連結財務諸表を作成し適正に表示することにある。これには、不正又は誤謬による重要な虚偽表示のない連結財務諸表を作成し適正に表示するために経営者が必要と判断した内部統制を整備及び運用することが含まれる。

連結財務諸表を作成するに当たり、経営者は、継続企業の前提に基づき連結財務諸表を作成することが適切であるかどうかを評価し、我が国において一般に公正妥当と認められる企業会計の基準に基づいて継続企業に関する事項を開示する必要がある場合には当該事項を開示する責任がある。

監査役及び監査役会の責任は、財務報告プロセスの整備及び運用における取締役の職務の執行を監視することにある。

## 連結財務諸表監査における監査人の責任

監査人の責任は、監査人が実施した監査に基づいて、全体としての連結財務諸表に不正又は誤謬による重要な虚偽表示がないかどうかについて合理的な保証を得て、監査報告書において独立の立場から連結財務諸表に対する意見を表明することにある。虚偽表示は、不正又は誤謬により発生する可能性があり、個別に又は集計すると、連結財務諸表の利用者の意思決定に影響を与えると合理的に見込まれる場合に、重要性があると判断される。

監査人は、我が国において一般に公正妥当と認められる監査の基準に従って、監査の過程を通じて、職業的専門家としての判断を行い、職業的懐疑心を保持して以下を実施する。



- 不正又は誤謬による重要な虚偽表示リスクを識別し、評価する。また、重要な虚偽表示リスクに対応した監査手続を立案し、実施する。監査手続の選択及び適用は監査人の判断による。さらに、意見表明の基礎となる十分かつ適切な監査証拠を入手する。
- 連結財務諸表監査の目的は、内部統制の有効性について意見表明するためのものではないが、監査人は、リスク評価の実施に際して、状況に応じた適切な監査手続を立案するために、監査に関連する内部統制を検討する。
- 経営者が採用した会計方針及びその適用方法の適切性、並びに経営者によって行われた会計上の見積りの合理性及び関連する注記事項の妥当性を評価する。
- 経営者が継続企業を前提として連結財務諸表を作成することが適切であるかどうか、また、入手した監査証拠に基づき、継続企業の前提に重要な疑義を生じさせるような事象又は状況に関して重要な不確実性が認められるかどうか結論付ける。継続企業の前提に関する重要な不確実性が認められる場合は、監査報告書において連結財務諸表の注記事項に注意を喚起すること、又は重要な不確実性に関する連結財務諸表の注記事項が適切でない場合は、連結財務諸表に対して除外事項付意見を表明することが求められている。監査人の結論は、監査報告書日までに入手した監査証拠に基づいているが、将来の事象や状況により、企業は継続企業として存続できなくなる可能性がある。
- 連結財務諸表の表示及び注記事項が、我が国において一般に公正妥当と認められる企業会計の基準に準拠しているかどうかとともに、関連する注記事項を含めた連結財務諸表の表示、構成及び内容、並びに連結財務諸表が基礎となる取引や会計事象を適正に表示しているかどうかを評価する。
- 連結財務諸表に対する意見を表明するために、会社及び連結子会社の財務情報に関する十分かつ適切な監査証拠を入手する。監査人は、連結財務諸表の監査に関する指示、監督及び実施に関して責任がある。監査人は、単独で監査意見に対して責任を負う。

監査人は、監査役及び監査役会に対して、計画した監査の範囲とその実施時期、監査の実施過程で識別した内部統制の重要な不備を含む監査上の重要な発見事項、及び監査の基準で求められているその他の事項について報告を行う。

監査人は、監査役及び監査役会に対して、独立性についての我が国における職業倫理に関する規定を遵守したこと、並びに監査人の独立性に影響を与えると合理的に考えられる事項、及び阻害要因を除去又は軽減するためにセーフガードを講じている場合はその内容について報告を行う。

#### < 内部統制監査 >

##### 監査意見

当監査法人は、金融商品取引法第193条の2第2項の規定に基づく監査証明を行うため、株式会社トーア紡コーポレーションの令和2年12月31日現在の内部統制報告書について監査を行った。

当監査法人は、株式会社トーア紡コーポレーションが令和2年12月31日現在の財務報告に係る内部統制は有効であると表示した上記の内部統制報告書が、我が国において一般に公正妥当と認められる財務報告に係る内部統制の評価の基準に準拠して、財務報告に係る内部統制の評価結果について、全ての重要な点において適正に表示しているものと認める。

##### 監査意見の根拠

当監査法人は、我が国において一般に公正妥当と認められる財務報告に係る内部統制の監査の基準に準拠して内部統制監査を行った。財務報告に係る内部統制の監査の基準における当監査法人の責任は、「内部統制監査における監査人の責任」に記載されている。当監査法人は、我が国における職業倫理に関する規定に従って、会社及び連結子会社から独立しており、また、監査人としてのその他の倫理上の責任を果たしている。当監査法人は、意見表明の基礎となる十分かつ適切な監査証拠を入手したと判断している。

##### 内部統制報告書に対する経営者並びに監査役及び監査役会の責任

経営者の責任は、財務報告に係る内部統制を整備及び運用し、我が国において一般に公正妥当と認められる財務報告に係る内部統制の評価の基準に準拠して内部統制報告書を作成し適正に表示することにある。

監査役及び監査役会の責任は、財務報告に係る内部統制の整備及び運用状況を監視、検証することにある。

なお、財務報告に係る内部統制により財務報告の虚偽の記載を完全には防止又は発見することができない可能性がある。

##### 内部統制監査における監査人の責任

監査人の責任は、監査人が実施した内部統制監査に基づいて、内部統制報告書に重要な虚偽表示がないかどうかについて合理的な保証を得て、内部統制監査報告書において独立の立場から内部統制報告書に対する意見を表明することにある。

監査人は、我が国において一般に公正妥当と認められる財務報告に係る内部統制の監査の基準に従って、監査の過程を通じて、職業的専門家としての判断を行い、職業的懐疑心を保持して以下を実施する。

- 内部統制報告書における財務報告に係る内部統制の評価結果について監査証拠を入手するための監査手続を実施

する。内部統制監査の監査手続は、監査人の判断により、財務報告の信頼性に及ぼす影響の重要性に基づいて選択及び適用される。

- ・ 財務報告に係る内部統制の評価範囲、評価手続及び評価結果について経営者が行った記載を含め、全体としての内部統制報告書の表示を検討する。
- ・ 内部統制報告書における財務報告に係る内部統制の評価結果に関する十分かつ適切な監査証拠を入手する。監査人は、内部統制報告書の監査に関する指示、監督及び実施に関して責任がある。監査人は、単独で監査意見に対して責任を負う。

監査人は、監査役及び監査役会に対して、計画した内部統制監査の範囲とその実施時期、内部統制監査の実施結果、識別した内部統制の開示すべき重要な不備、その是正結果、及び内部統制の監査の基準で求められているその他の事項について報告を行う。

監査人は、監査役及び監査役会に対して、独立性についての我が国における職業倫理に関する規定を遵守したこと、並びに監査人の独立性に影響を与えると合理的に考えられる事項、及び阻害要因を除去又は軽減するためにセーフガードを講じている場合はその内容について報告を行う。

#### 利害関係

会社及び連結子会社と当監査法人又は業務執行社員との間には、公認会計士法の規定により記載すべき利害関係はない。

以 上

- 
- (注) 1．上記は監査報告書の原本に記載された事項を電子化したものであり、その原本は当社（有価証券報告書提出会社）が別途保管しております。
- 2．XBRLデータは監査の対象には含まれていません。

## 独立監査人の監査報告書

令和3年3月29日

株式会社トーア紡コーポレーション

取締役会御中

### PwC京都監査法人

#### 京都事務所

指定社員  
業務執行社員 公認会計士 高井 晶 治 印

指定社員  
業務執行社員 公認会計士 田村 透 印

#### 監査意見

当監査法人は、金融商品取引法第193条の2第1項の規定に基づく監査証明を行うため、「経理の状況」に掲げられている株式会社トーア紡コーポレーションの令和2年1月1日から令和2年12月31日までの第19期事業年度の財務諸表、すなわち、貸借対照表、損益計算書、株主資本等変動計算書、重要な会計方針、その他の注記及び附属明細表について監査を行った。

当監査法人は、上記の財務諸表が、我が国において一般に公正妥当と認められる企業会計の基準に準拠して、株式会社トーア紡コーポレーションの令和2年12月31日現在の財政状態及び同日をもって終了する事業年度の経営成績を、全ての重要な点において適正に表示しているものと認める。

#### 監査意見の根拠

当監査法人は、我が国において一般に公正妥当と認められる監査の基準に準拠して監査を行った。監査の基準における当監査法人の責任は、「財務諸表監査における監査人の責任」に記載されている。当監査法人は、我が国における職業倫理に関する規定に従って、会社から独立しており、また、監査人としてのその他の倫理上の責任を果たしている。当監査法人は、意見表明の基礎となる十分かつ適切な監査証拠を入手したと判断している。

#### 財務諸表に対する経営者並びに監査役及び監査役会の責任

経営者の責任は、我が国において一般に公正妥当と認められる企業会計の基準に準拠して財務諸表を作成し適正に表示することにある。これには、不正又は誤謬による重要な虚偽表示のない財務諸表を作成し適正に表示するために経営者が必要と判断した内部統制を整備及び運用することが含まれる。

財務諸表を作成するに当たり、経営者は、継続企業的前提に基づき財務諸表を作成することが適切であるかどうかを評価し、我が国において一般に公正妥当と認められる企業会計の基準に基づいて継続企業に関する事項を開示する必要がある場合には当該事項を開示する責任がある。

監査役及び監査役会の責任は、財務報告プロセスの整備及び運用における取締役の職務の執行を監視することにある。

#### 財務諸表監査における監査人の責任

監査人の責任は、監査人が実施した監査に基づいて、全体としての財務諸表に不正又は誤謬による重要な虚偽表示がないかどうかについて合理的な保証を得て、監査報告書において独立の立場から財務諸表に対する意見を表明することにある。虚偽表示は、不正又は誤謬により発生する可能性があり、個別に又は集計すると、財務諸表の利用者の意思決定に影響を与えると合理的に見込まれる場合に、重要性があると判断される。

監査人は、我が国において一般に公正妥当と認められる監査の基準に従って、監査の過程を通じて、職業的専門家としての判断を行い、職業的懐疑心を保持して以下を実施する。

- ・ 不正又は誤謬による重要な虚偽表示リスクを識別し、評価する。また、重要な虚偽表示リスクに対応した監査手続を立案し、実施する。監査手続の選択及び適用は監査人の判断による。さらに、意見表明の基礎となる十分かつ適切な監査証拠を入手する。
- ・ 財務諸表監査の目的は、内部統制の有効性について意見表明するためのものではないが、監査人は、リスク評価の実施に際して、状況に応じた適切な監査手続を立案するために、監査に関連する内部統制を検討する。
- ・ 経営者が採用した会計方針及びその適用方法の適切性、並びに経営者によって行われた会計上の見積りの合理性及び関連する注記事項の妥当性を評価する。
- ・ 経営者が継続企業を前提として財務諸表を作成することが適切であるかどうか、また、入手した監査証拠に基づ

き、継続企業の前提に重要な疑義を生じさせるような事象又は状況に関して重要な不確実性が認められるかどうか結論付ける。継続企業の前提に関する重要な不確実性が認められる場合は、監査報告書において財務諸表の注記事項に注意を喚起すること、又は重要な不確実性に関する財務諸表の注記事項が適切でない場合は、財務諸表に対して除外事項付意見を表明することが求められている。監査人の結論は、監査報告書日までに入手した監査証拠に基づいているが、将来の事象や状況により、企業は継続企業として存続できなくなる可能性がある。

- ・ 財務諸表の表示及び注記事項が、我が国において一般に公正妥当と認められる企業会計の基準に準拠しているかどうかとともに、関連する注記事項を含めた財務諸表の表示、構成及び内容、並びに財務諸表が基礎となる取引や会計事象を適正に表示しているかどうかを評価する。

監査人は、監査役及び監査役会に対して、計画した監査の範囲とその実施時期、監査の実施過程で識別した内部統制の重要な不備を含む監査上の重要な発見事項、及び監査の基準で求められているその他の事項について報告を行う。

監査人は、監査役及び監査役会に対して、独立性についての我が国における職業倫理に関する規定を遵守したこと、並びに監査人の独立性に影響を与えると合理的に考えられる事項、及び阻害要因を除去又は軽減するためにセーフガードを講じている場合はその内容について報告を行う。

#### 利害関係

会社と当監査法人又は業務執行社員との間には、公認会計士法の規定により記載すべき利害関係はない。

以 上

---

(注) 1 . 上記は監査報告書の原本に記載された事項を電子化したものであり、その原本は当社（有価証券報告書提出会社）が別途保管しております。

2 . X B R L データは監査の対象には含まれていません。